

Tehniline andmeleht

Kinnituskonks G-korvrennile

Artiklinumber: 6005645



Haaklatt G-korvrenni seinale kinnitamisele



CE

A2 Roostevaba teras 1.4301

2B hele, järeltöödeldud

Põhiandmed

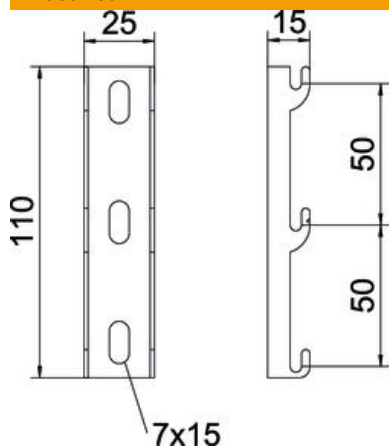
Artiklinumber	6005645
Tüüp	G-GRM-R150 A2
Nimetus 1	Kinnituskonks
Nimetus 2	G-korvrenni montaažiks
Tooja	OBO
Mõõde	110x25x15
Materjal	Roostevaba teras 1.4301
Pinnakate	hele, järeltöödeldud
Pindala standard	
Väikseim täisühik	25
Koguse ühik	Tükk
Kaal	4,8 kg
Kaaluühik	kg/100 tk

Tehniline andmeleht

Kinnituskonks G-korvrennile

Artiklinumber: 6005645

Mõõtmed



Pikkus	110 mm
Laius	25 mm
Laius	0,98 in
Kõrgus	0 mm
Kõrgus	0 in

Tehnilised andmed

Sobib profiilivormidega	U-kuju
Profili kuju	U-kuju
Roostevaba teras, peitsitud	ei