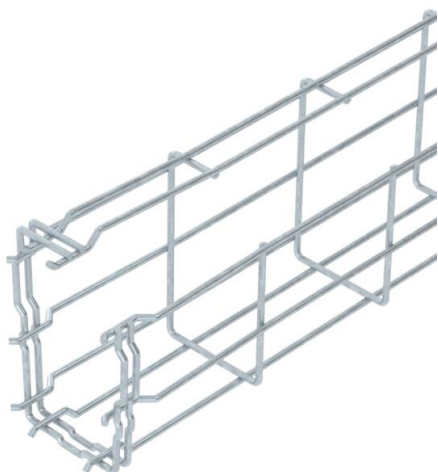


# Tehniline andmeleht

## G-Korvrenn Magic® 125 FT

Artiklinumber: 6005526



G-kujuline korvrenn punktkeevitatud terastraatidest eri küljekõrguste ning laiustega.

Vahetu sein- ja laemontaaž. Koormusandmed erinevate paigaldusviiside kohta on saadaval nõudmisel.

Magnetiline varjestussummutus 15 dB.

CE

**St** Teras

**FT** Kuumtsingitud kastmismeetodil

### Põhiandmed

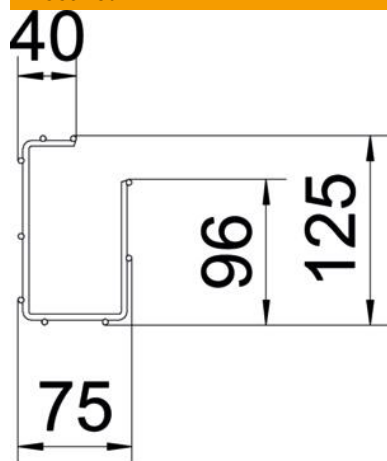
Artiklinumber	6005526
Tüüp	G-GRM 125 75 FT
Nimetus 1	G-korvrenn Magic
Tootja	OBO
Mõõde	125x75x3000
Materjal	Teras
Pinnakate	Kuumtsingitud kastmismeetodil
Pindala standard	DIN EN ISO 1461
Väikseim täisühik	3
Koguse ühik	Meeter
Kaal	113,667 kg
Kaaluühik	kg/100 m

# Tehniline andmeleht

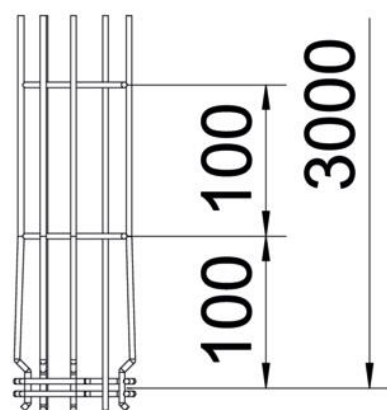
## G-Korvrenn Magic® 125 FT

Artiklinumber: 6005526

### Mõõtmed



Pikkus	3 000 mm
Laius	75 mm
Laius	2,95 in
Kõrgus	125 mm
Kõrgus	4,92 in
Mõõt A	96 mm
Mõõt B	75 mm
Mõõt C	38 mm
Mõõt H	125 mm



### Tehnilised andmed

Ühenduse teostus	integreeritud jätkuelement
Paigaldussüsteemi kinnitusviis	Lagi Sein
Toimetagamine	ei
Integreeritud eraldusriiul	ilma
Kasulik ristlõige	61 cm <sup>2</sup>
Kasulik ristlõige	6100 mm <sup>2</sup>
Profili kuju	G-kuju
Roostevaba teras, peitsitud	ei
Kruvideta ühendus	jah
Pika sildega teostus	ei
Koormuskatsetüüp standardi IEC 61537 kohaselt	II tüüp
kaablikandursüsteemi liitmiku tüüp	Klõpskinnitus

# Tehniline andmeleht

## G-Korvrenn Magic® 125 FT

Artiklinumber: 6005526



### Koormused

sobivad tugede min kaugused	1 m
Sobivad tugede max kaugused	2,5 m
Tugedevaheline kaugus 1,0 m	0,6 kN/m
Tugedevaheline kaugus 1,5 m	0,35 kN/m
Tugedevaheline kaugus 2,0 m	0,3 kN/m
Tugedevaheline kaugus 2,5 m	0,25 kN/m