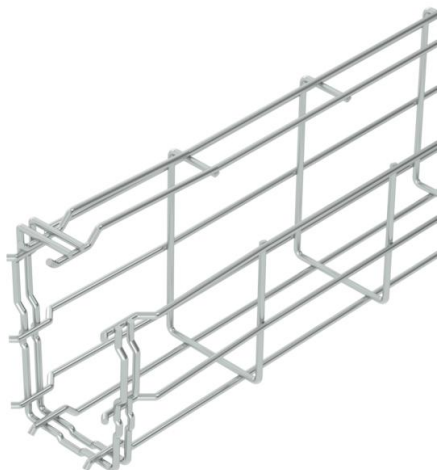


Tehniline andmeleht

G-Korvrenn Magic® 125 G

Artiklinumber: 6005541



G-kujuline korvrenn punktkeevitatud terastraatidest eri küljekõrguste ning laiustega.

Vahetu sein- ja laemontaaž. Koormusandmed erinevate paigaldusviiside kohta on saadaval nõudmisel.

Magnetiline varjestussummutus 15 dB.



St Teras

G galvaaniliselt tsingitud

Põhiandmed

Artiklinumber	6005541
Tüüp	G-GRM 125 75 G
Nimetus 1	G-korvrenn Magic
Tootja	OBO
Mõõde	125x75x3000
Materjal	Teras
Pinnakate	galvaaniliselt tsingitud
Pindala standard	EN ISO 19598 / EN ISO 4042
Väikseim täisühik	3
Koguse ühik	Meeter
Kaal	108 kg
Kaaluühik	kg/100 m

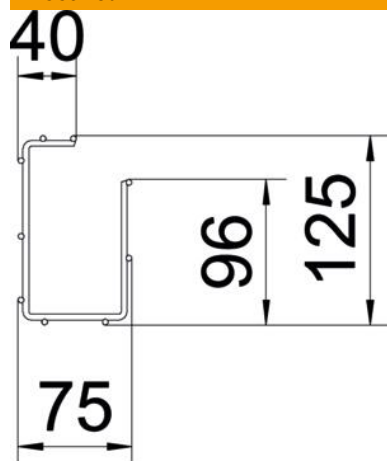
Tehniline andmeleht

G-Korvrenn Magic® 125 G

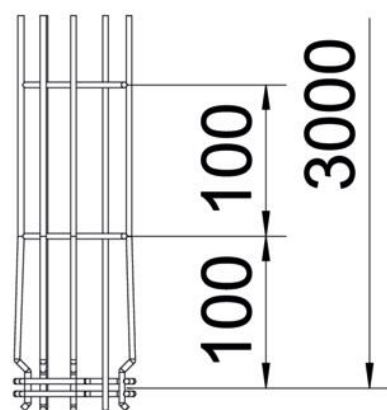
Artiklinumber: 6005541



Mõõtmed



Pikkus	3 000 mm
Laius	75 mm
Laius	2,95 in
Kõrgus	125 mm
Kõrgus	4,92 in
Mõõt A	96 mm
Mõõt B	75 mm
Mõõt C	38 mm
Mõõt H	125 mm



Tehnilised andmed

Ühenduse teostus	integreeritud jätkuelement
Paigaldussüsteemi kinnitusviis	Lagi Sein
Toimetagamine	ei
Integreeritud eraldusriiul	ilma
Kasulik ristlõige	61 cm ²
Kasulik ristlõige	6100 mm ²
Profili kuju	G-kuju
Roostevaba teras, peitsitud	ei
Kruvideta ühendus	jah
Pika sildega teostus	ei
Koormuskatsetüüp standardi IEC 61537 kohaselt	II tüüp
kaablikandursüsteemi liitmiku tüüp	Klõpskinnitus

Tehniline andmeleht

G-Korvrenn Magic® 125 G

Artiklinumber: 6005541



Koormused

sobivad tugede min kaugused	1 m
Sobivad tugede max kaugused	2,5 m
Tugedevaheline kaugus 1,0 m	0,6 kN/m
Tugedevaheline kaugus 1,5 m	0,35 kN/m
Tugedevaheline kaugus 2,0 m	0,3 kN/m
Tugedevaheline kaugus 2,5 m	0,25 kN/m