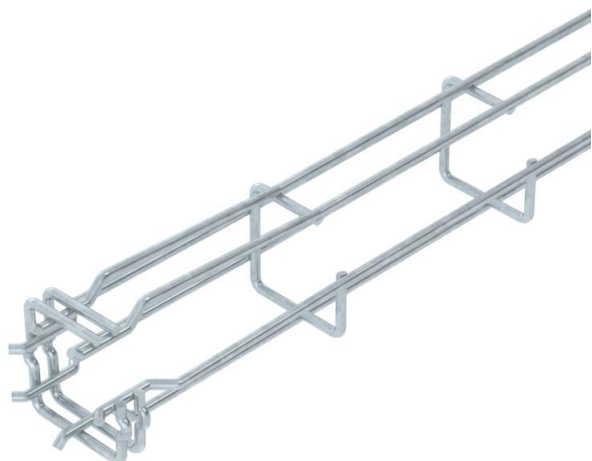


Tehniline andmeleht

G-Korvrenn Magic® 50 FT

Artiklinumber: 6005520



G-kujuline korvrenn punktkeevitatud terastraatidest eri küljekõrguste ning laiustega.

Vahetu sein- ja laemontaaž. Koormusandmed erinevate paigaldusviiside kohta on saadaval nõudmisel.

Magnetiline varjestussummutus 15 dB.

CE

St Teras

FT Kuumtsingitud kastmismeetodil

Põhiandmed

Artiklinumber	6005520
Tüüp	G-GRM 50 50 FT
Nimetus 1	G-korvrenn Magic
Tootja	OBO
Mõõde	50x50x3000
Materjal	Teras
Pinnakate	Kuumtsingitud kastmismeetodil
Pindala standard	DIN EN ISO 1461
Väikseim täisühik	3
Koguse ühik	Meeter
Kaal	68,567 kg
Kaaluühik	kg/100 m

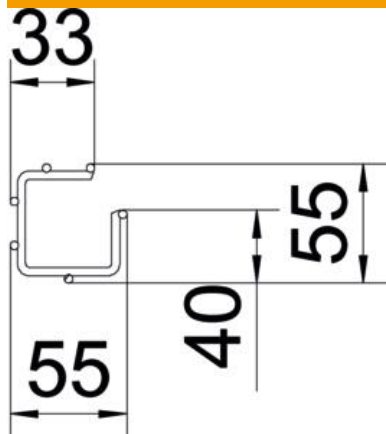
Tehniline andmeleht

G-Korvrenn Magic® 50 FT

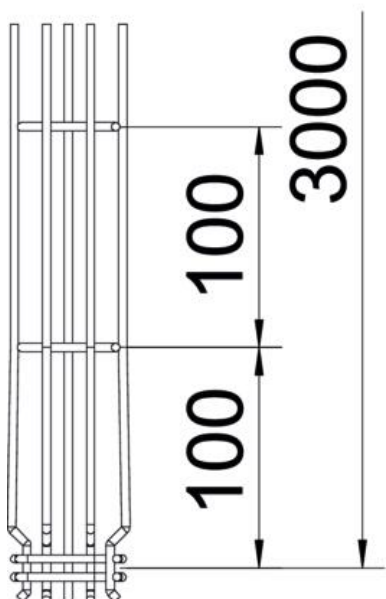
Artiklinumber: 6005520



Mõõtmed



Pikkus	3 000 mm
Laius	50 mm
Laius	1,97 in
Kõrgus	50 mm
Kõrgus	1,97 in
Mõõt A	38 mm
Mõõt B	55 mm
Mõõt C	33 mm
Mõõt H	55 mm



Tehniline andmeleht

G-Korvrenn Magic® 50 FT

Artiklinumber: 6005520



Tehnilised andmed

Ühenduse teostus	intergreeritud jätkuelement
Paigaldussüsteemi kinnitusviis	Lagi Sein
Toimetagamine	ei
Integreeritud eraldusriiul	ilma
Kasulik ristlõige	17 cm ²
Kasulik ristlõige	1700 mm ²
Profiiili kuju	G-kuju
Roostevaba teras, peitsitud	ei
Kruvideta ühendus	jah
Pika sildega teostus	ei
Koormuskatsetüüp standardi IEC 61537 kohaselt	II tüüp
kaablikandursüsteemi liitmiku tüüp	Klõpskinnitus

Koormused

sobivad tuge min kaugused	1 m
Sobivad tuge max kaugused	2,5 m