

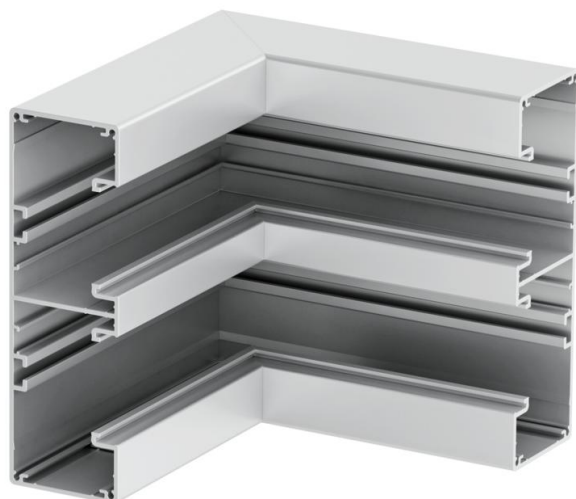
Tehniline andmeleht

Sisenurk, seadmekarbikule Rapid 45-2 tüüp GA-53165

Artiklinumber: 6112623



Alumiiniumist 90° sisenurk seadmekarbikute Rapid 45-2 GA suuna muutuseks. .



Märkus:

Anodeeritud alumiiniumist seadmekarbikute ja lisadetailide korral ei ole võimalik vältida materjalist ja meetodist sõltuvaid, lubatud hajumisest tulenevaid kergeid värvierinevusi (vastavalt standardile DIN 17 611). 45 mm suurusega paigaldus-seadmeid saab otse kohale vajutada. PC/ABS-ist katte kujudetailide kasutamisel tekivad erinevate materjalide tõttu värvitoonierinevused.



Alu Alumiinium

EL anodeeritud

Põhiandmed

Artiklinumber	6112623
Tüüp	GA-IS53165EL
Nimetus 1	Sisenurk
Nimetus 2	alumiinium, jäik
Tooja	OBO
Mõõde	53x165x175
Materjal	Alumiinium
Pinnakate	anodeeritud
Pindala standard	
Väikseim täisühik	1
Koguse ühik	Tükk
Kaal	100,1 kg
Kaaluühik	kg/100 tk

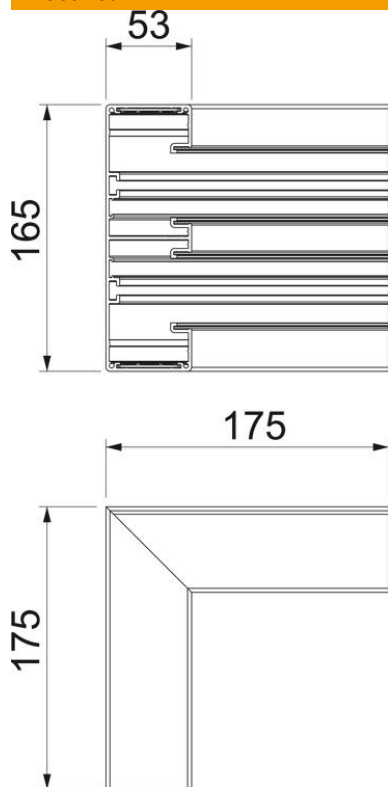
Tehniline andmeleht

Sisenurk, seadmekarbikule Rapid 45-2 tüüp GA-53165

Artiklinumber: 6112623



Mõõtmed



Pikkus	175 mm
Laius	165 mm
Kõrgus	53 mm

Tehnilised andmed

Kaante arv	2
Mudel	Alaosa
Vorm	sümmeetriline
halogeenita	jah
kaablikinnitusklamber	ei
Kanali jätkumuhv	ei
Kaante paigaldamise viis	sisemine
Paigaldusperforeering põhjas	ei
Kaane laius	45 mm
Kaane laius 2	45 mm
kaitseklass	IP30
kaitsekile	jah
Kaitsemäär IK-kood	IK10.
Rakendustemperatuuri vahemiku max	60 °C
Rakendustemperatuuri vahemiku min	-15 °C
Min nurgaala	90 mm