

# Tehniline andmeleht

Seadmekarbik Rapid 80, karbiku laius 170, karbiku kõrgus 70, sümmeetriline  
Artiklinumber: 6279103



seadmekarbik ilma põhjaperforatsioonita otse seinale või konsoolidele monteerimiseks. Soovi korral on võimalik tellida karbikuid ja kaasi pikkusega kuni 6000 mm, samuti eritellimusel muudes RAL-värvitoonides. traadistuskarbikute nähtavad pinnad on kiletatud.

Kaas tuleb eraldi tellida. Soovitame kasutada karbikuklambrit.

Märkus: Anodeeritud alumiiniumist seadmekarbikute ja lisadetailide korral ei ole võimalik vältida materjalist ja meetodist sõltuvaid, lubatud hajumisest tulenevaid kergeid värvierinevusi (vastavalt standardile DIN 17 611). Alternatiivselt soovitame me pulbervärvi värvitoonis RAL 9006 (valge alumiinium).



Alu Alumiinium

EL anodeeritud

## Põhiandmed

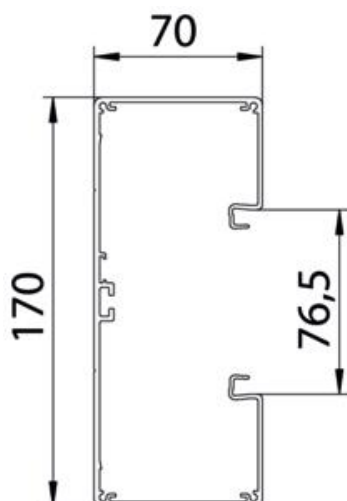
Artiklinumber	6279103
Tüüp	GA-S70170EL
Nimetus 1	Seadmekarbik
Nimetus 2	sümmeetriline
Tooja	OBO
Mõõde	70x170x2000
Materjal	Alumiinium
Pinnakate	anodeeritud
Pindala standard	
Väikseim täisühik	2
Koguse ühik	Meeter
Kaal	262,9 kg
Kaaluühik	kg/100 m

# Tehniline andmeleht

Seadmekarbik Rapid 80, karbiku laius 170, karbiku kõrgus 70, sümmeetriline  
Artiklinumber: 6279103



## Mõõtmed



Pikkus	2 000 mm
Laius	170 mm
Kõrgus	70 mm

## Tehnilised andmed

Kaante arv	1
ühendatavate vaheseinte arv	1
Tagaseina teostus (sisekülg)	läbiv C-profiil
Koostevorm täisnurkne	jah
Põhjaperforatsioon	ilma põhjaperforatsioonita
halogeenita	jah
kaablikinnitusklamber	ei
Kanali jätkumuhv	ei
Kaante paigaldamise viis	sisemine
Paigaldusperforeering põhjas	ei
Kasulik ristlõige	8620 mm <sup>2</sup>
Kaas on kaasas	ei
Kaane laius	76,5 mm
kaitseklass	IP30
kaitsekile	jah
Kaitsemäär IK-kood	IK10.
Sümmeetriline	jah
Rakendustemperatuuri vahemiku max	60 °C
Rakendustemperatuuri vahemiku min	-25 °C