

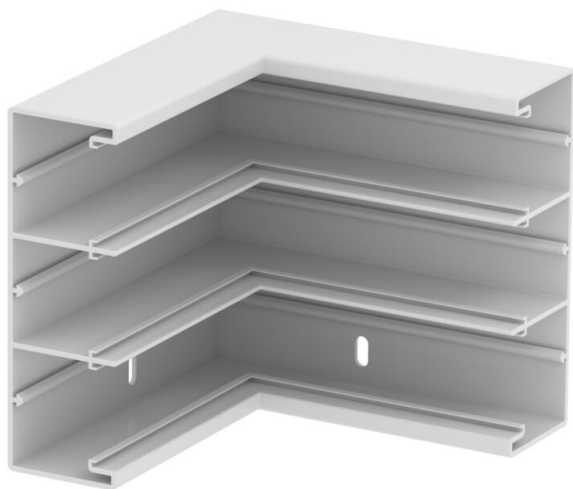
# Tehniline andmeleht

Sisenurk, seadmekarbikule Rapid 45-2, tüüp GK-53160

Artiklinumber: 6116203



Jäik 90° sisenurk 3-osaliste seadmekarbikute Rapid 45 suunamuutuseks .  
Modul 45 seadmeid saab otse kohale vajutada.



**PVC** Polüvinüülkloriid

## Põhiandmed

|                   |                       |
|-------------------|-----------------------|
| Artiklinumber     | 6116203               |
| Tüüp              | GEK-KIS53160-3        |
| Nimetus 1         | Sisenurk              |
| Nimetus 2         | jäik                  |
| Tooja             | OBO                   |
| Mõõde             | 53x160mm              |
| Värv              | polaarvalge; RAL 9010 |
| Materjal          | Polüvinüülkloriid     |
| Väikseim täisühik | 1                     |
| Koguse ühik       | Tükk                  |
| Kaal              | 48,1 kg               |
| Kaaluühik         | kg/100 tk             |

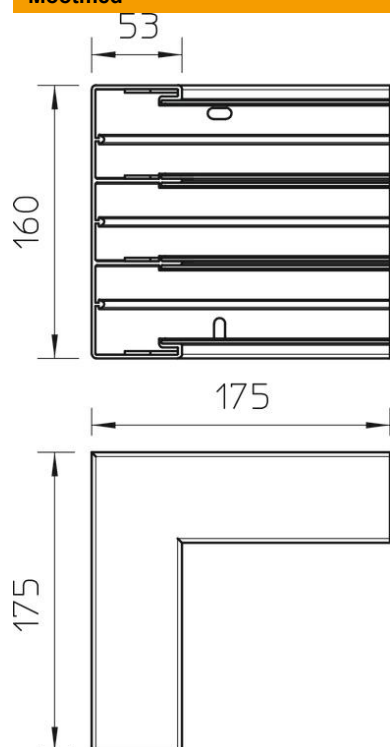
# Tehniline andmeleht

Sisenurk, seadmekarbikule Rapid 45-2, tüüp GK-53160

Artiklinumber: 6116203



## Mõõtmed



|        |        |
|--------|--------|
| Pikkus | 175 mm |
| Laius  | 160 mm |
| Kõrgus | 53 mm  |

## Tehnilised andmed

|                                   |               |
|-----------------------------------|---------------|
| Kaante arv                        | 3             |
| Mudel                             | Alaosa        |
| Vorm                              | sümmeetriline |
| halogeenita                       | ei            |
| kaablikinnitusklamber             | ei            |
| Kanali jätkumuhv                  | ei            |
| Kaante paigaldamise viis          | sisemine      |
| Paigaldusperforeering põhjas      | jah           |
| Kaane laius 2                     | 45 mm         |
| Kaane laius 3                     | 45 mm         |
| kaitseklass                       | IP30          |
| kaitsekile                        | ei            |
| Kaitsemäär IK-kood                | IK08.         |
| Rakendustemperatuuri vahemiku max | 60 °C         |
| Rakendustemperatuuri vahemiku min | -15 °C        |
| Max nurgaala                      | 90 mm         |
| Min nurgaala                      | 90 mm         |