

Tehniline andmeleht

T-hargmik, seadmekarbikule Rapid 45-2, tüüp GK-53160

Artiklinumber: 6116193



Tõusev T-ühendus seadmekarbikute Rapid 45 suunamuutuseks.



PVC Polüvinüülkloriid

Põhiandmed

Artiklinumber	6116193
Tüüp	GEK-KT53160-3
Nimetus 1	T-ühendus
Tootja	OBO
Mõõde	53x160
Värv	polaarvalge; RAL 9010
Materjal	Polüvinüülkloriid
Väikseim täisühik	1
Koguse ühik	Tükk
Kaal	72 kg
Kaaluühik	kg/100 tk

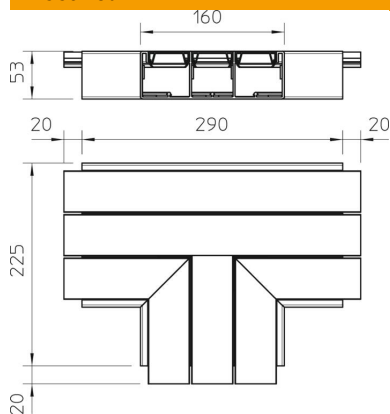
Tehniline andmeleht

T-hargmik, seadmekarbikule Rapid 45-2, tüüp GK-53160

Artiklinumber: 6116193



Mõõtmed



Pikkus	290 mm
Laius	160 mm
Kõrgus	53 mm

Tehnilised andmed

Kaante arv	2
Mudel	Vormitud kate
kanalilaiusele	100 mm
kanalikõrgusele	53 mm
halogeenita	ei
kaablikinnitusklamber	ei
Kanali jätkumuhv	ei
Kaante paigaldamise viis	sisemine
Paigaldusperforeering põhjas	ei
Kaane laius 2	45 mm
Kaane laius 3	0 mm
kaitseklass	IP30
kaitsekile	ei
Kaitsemäär IK-kood	IK08.
Sümmeetriline	ei
Rakendustemperatuuri vahemiku max	60 °C
Rakendustemperatuuri vahemiku min	-15 °C