

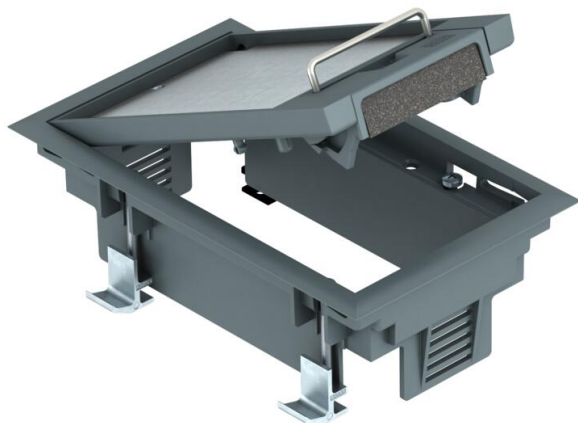
Tehniline andmeleht

Sangaga pörandakarp GES2DB

Artiklinumber: 7405100



Sangaga pörandakarp kuni 3 Modul 45@üksikseadme jaoks ühes seadmekarbis UT3, kasutamine kanalisüsteemides siseruumides. Kasutatav kuni kahe 50 mm keskplaadiga paigaldusseadmega. Sangaga pörandakarp, 1-le seadmekarbile, paigaldustoe MT2 paigaldamiseks.



PA Polüamiid

Põhiandmed

Artiklinumber	7405100
Tüüp	GES2 DB 7011
Nimetus 1	Pörandakarp
Nimetus 2	topelpörand-paigaldusele
Tooja	OBO
Mõõde	192x118x91
Värv	terashall; RAL 7011
Materjal	Polüamiid
Väikseim täisühik	1
Koguse ühik	Tükk
Kaal	66,4 kg
Kaaluühik	kg/100 tk

Tehnilised andmed

Paigaldatavate seadmete arv	3
Seadmekarpide arv	1
Mudel	ristkülikukujuline
Juhtmeväljaviigu teostus	Pööratav kaabli väljaviik
Pörandakatte kaitseraam	jah
Põhjahooldus	kuiv
Tihendi paigaldusvõimalus	ei

Tehnilised andmed

Min pörandakõrgus	73 mm
Sobib topeltpörandasse paigaldamiseks	jah
Sobib pörandata tasapinnas suletud pörandaspaigalduskanalile	ei
Sobib pealt kaetavale pörandaspaigalduskanalile	ei
Sobib õõnespörandasse paigaldamiseks	jah
Sobib märghoolduseks	ei
Sobib süvistuskarbile	250
Sobib pörandasisesele paigalduskanalile	ei
Võimalik kinnitada seadmekarpe	jah
Välismõõtete pikkus	194 mm
Pikkus paigaldusmõõt	180 mm
Pörandakattesüvendiga	jah
Nimisuurus pörandakarpidele	2
Raami teostus	Vaibakaitseraamid
Kaitseaste (IP) kasutuses olekus	IP20
Kaitseaste (IP) kasutamata olekus	IP40
Kaitsemäär IK-kood	IK08.
Tugev teostus	ei
Paigaldussüsteemi tüüp	UT3
Vertikaalne koormus, suur pind	kuni 3 000 N
Vertikaalne koormus, väike pind	kuni 3 000 N
Heakskiidud	VDE
Avamismehhanism	Käepide
Pörandakatte paksus	5 mm