

Nurgaühendus korvrenni paindelementide loomiseks.
Sisaldab polti FRS M 6x12 ja kombimutrit.



A4 Roostevaba teras 1.4401

2B hele, järeltöödeldud

Põhiandmed

Artiklinumber	6016764
Tüüp	GEV 36 A4
Nimetus 1	Nurgaühendus
Nimetus 2	korvrennile
Tooja	OBO
Materjal	Roostevaba teras 1.4401
Pinnakate	hele, järeltöödeldud
Pindala standard	
Väikseim täisühik	10
Koguse ühik	Tükk
Kaal	3,04 kg
Kaaluühik	kg/100 tk

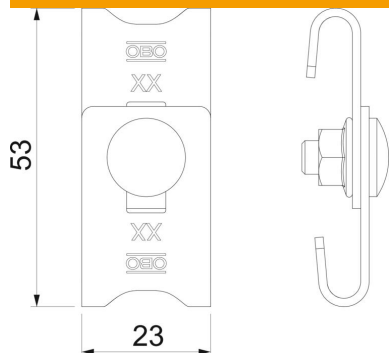
Tehniline andmeleht

Nurgäühendus A4

Artiklinumber: 6016764



Mõõtmed



Mõõtmed	42-54 x 23
Pikkus	56 mm
Laius	23 mm
Laius	0,91 in
Kõrgus	16 mm
Kõrgus	0,63 in

Tehnilised andmed

Mudel	Nurgäühendus
Toimetagamine	ei
Sobib korvrennile	jah
Sobib kaabliredelile	ei
Sobib kaablirennile	ei
Sobiv korvrennijuhtmele max	4,9 mm
Kohanduv korvrennitraadile min	3,9 mm
Roostevaba teras, peitsitud	ei
Ühendamisviis	Ühenduselement