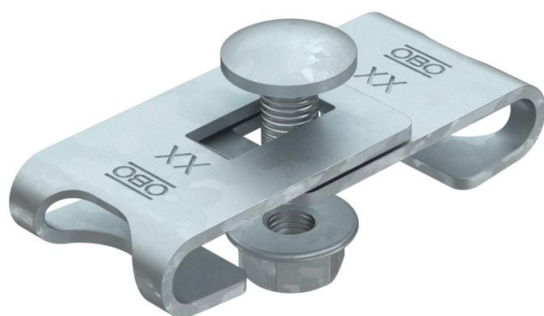


Nurgaühendus korvrenni poognaelementide loomiseks eri nurkade all (poognate loomine kohapeal).  
Sisaldab polti FRS M 6x12 ja kombimutrit.



**St** Teras

**FT** Kuumtsingitud kastmismeetodil

### Põhiandmed

Artiklinumber	6016723
Tüüp	GEV 36 FT
Nimetus 1	Nurgaühendus
Nimetus 2	korvrennile
Tooja	OBO
Materjal	Teras
Pinnakate	Kuumtsingitud kastmismeetodil
Pindala standard	DIN EN ISO 1461
Väikseim täisühik	20
Koguse ühik	Tükk
Kaal	3,16 kg
Kaaluühik	kg/100 tk

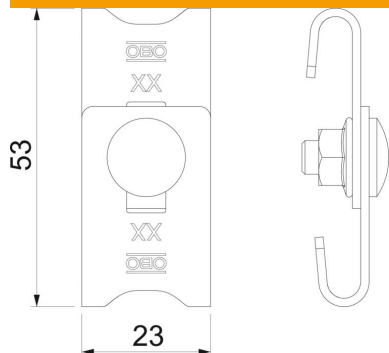
# Tehniline andmeleht

## Nurgäühendus FT

Artiklinumber: 6016723



### Mõõtmed



Mõõtmed	42-54 x 23
Pikkus	56 mm
Laius	23 mm
Laius	0,91 in
Kõrgus	16 mm
Kõrgus	0,63 in

### Tehnilised andmed

Mudel	Nurgäühendus
Toimetagamine	ei
Sobib korvrennile	jah
Sobib kaabliredelile	ei
Sobib kaablirennile	ei
Sobiv korvrennijuhtmele max	4,9 mm
Kohanduv korvrennitraadile min	3,9 mm
Roostevaba teras, peitsitud	ei
Ühendamisviis	Ühenduselement