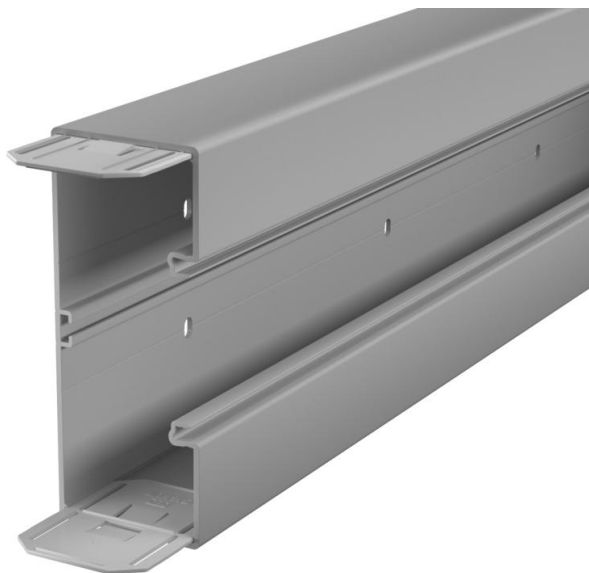


Tehniline andmeleht

Seadmekarbik Rapid 80, karbiku laius 170, karbiku kõrgus 70

Artiklinumber: 6274706



Pliivabast polüvinüülkloriidist GK seadmekarbik sobib otse seinale või seinakon-soolidele paigaldamiseks. Kinnitamine toimub karbikus oleva standardse perforatsiooni abil. GK-seadmekarbikul on plastist vahekihi paigaldamiseks põhjas C-profiil. Seeria 71GD... seadmekarpidesse saab paigaldada kõiki tugirõnga ja tugi-klambriga seadmeid ning Modul 45 seadmeid. Süsteemiava on 76,5 mm. Iga karbikusegmendi ühele poolele on eelmonteeritud ühenduste paar karbikusegmentide ühendamiseks. Kaas tuleb eraldi tellida. Kaas tuleb eraldi tellida.



PVC Polüvinüülkloriid

Põhiandmed

Artiklinumber	6274706
Tüüp	GK-70170GR
Nimetus 1	Seadmekarbik
Nimetus 2	põhjaperforatsiooniga
Tooja	OBO
Mõõde	70x170x2000
Värv	kivihall; RAL 7030
Materjal	Polüvinüülkloriid
Väikseim täisühik	2
Koguse ühik	Meeter
Kaal	180 kg
Kaaluühik	kg/100 m

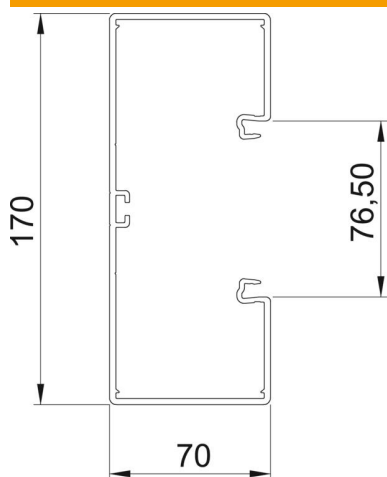
Tehniline andmeleht

Seadmekarbik Rapid 80, karbiku laius 170, karbiku kõrgus 70

Artiklinumber: 6274706



Mõõtmed



Pikkus	2 000 mm
Laius	170 mm
Kõrgus	70 mm

Tehnilised andmed

Kaante arv	1
ühendatavate vaheseinte arv	1
Tagaseina teostus (sisekülg)	läbiv C-profiil
Koostevorm täisnurkne	jah
Põhjaperforatsioon	põhjaperforeeringuga
halogeenita	ei
kaablikinnitusklamber	ei
Kanali jätkumuhv	jah
Kaante paigaldamise viis	sisemine
Paigaldusperforeering põhjas	jah
Kasulik ristlõige	10100 mm ²
Kaas on kaasas	ei
Kaane laius	76,5 mm
kaitseklass	IP30
kaitsekile	jah
Kaitsemäär IK-kood	IK08.
Sümmeetriline	jah
Rakendustemperatuuri vahemiku max	60 °C
Rakendustemperatuuri vahemiku min	-15 °C