

Tehniline andmeleht

Välisnurga kate, seadmekarbikule Rapid 80 tüüp 70170

Artiklinumber: 6274610



Välisnurk-kattepaneel-kujudetall halogeenivabast PC-st/ABS-ist süsteemide GK, GKH, GS ja GA seadmepaigalduskanalite Rapid 80 suuna muutmiseks. Kujudetallid on 80°–100° varieeritavalt ümberseadistatavad ja sümmeetriliste ning asümmeetriliste kanalite jaoks kasutatavad.



Polükarbonaat/akrüülnitriilbutadienstüreen

Põhiandmed

Artiklinumber	6274610
Tüüp	GK-AH70170RW
Nimetus 1	Välisnurk
Nimetus 2	reguleeritav
Tooja	OBO
Mõõde	70x170mm
Värv	polaarvalge; RAL 9010
Materjal	Polükarbonaat/akrüülnitriilbutadienstüreen
Väikseim täisühik	1
Koguse ühik	Tükk
Kaal	20,49 kg
Kaaluühik	kg/100 tk

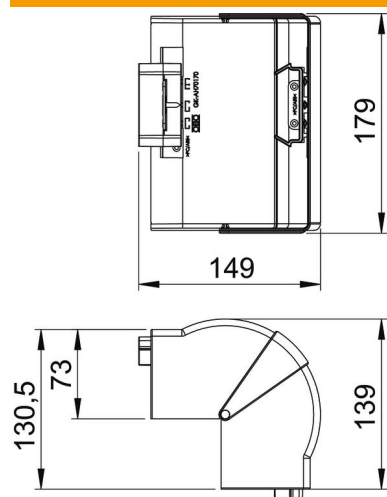
Tehniline andmeleht

Välisnurga kate, seadmekarbikule Rapid 80 tüüp 70170

Artiklinumber: 6274610



Mõõtmed



Pikkus	130,5 mm
Laius	179 mm
Kõrgus	73 mm

Tehnilised andmed

Kaante arv	1
Mudel	Vornitud kate
kanalilaiusele	170 mm
kanalikõrgusele	70 mm
halogeenita	jah
kaablikinnitusklamber	ei
Kanali jätkumuhv	ei
Kaante paigaldamise viis	Üleulatuv
Paigaldusperforeering põhjas	ei
Kaane laius	0 mm
Kaane laius 2	0 mm
Kaane laius 3	0 mm
kaitseklass	IP30
kaitsekile	ei
Kaitsemäär IK-kood	IK08.
Sümmeetriline	jah
Rakendustemperatuuri vahemiku max	60 °C
Rakendustemperatuuri vahemiku min	-15 °C
Max nurgaala	100 mm
Min nurgaala	80 mm