

# Tehniline andmeleht

Välisnurk, seadmekarbikule Rapid 45-2 tüüp GK-53130

Artiklinumber: 6113220



90° välisnurk seadmekarbikute Rapid 45-2 suuna muutuseks.



**PVC** Polüvinüülkloriid

## Põhiandmed

Artiklinumber	6113220
Tüüp	GK-AS53130RW
Nimetus 1	Välisnurk
Nimetus 2	jäik
Tooja	OBO
Mõõde	190x190x130
Värv	polaarvalge; RAL 9010
Materjal	Polüvinüülkloriid
Väikseim täisühik	1
Koguse ühik	Tükk
Kaal	56,2 kg
Kaaluühik	kg/100 tk

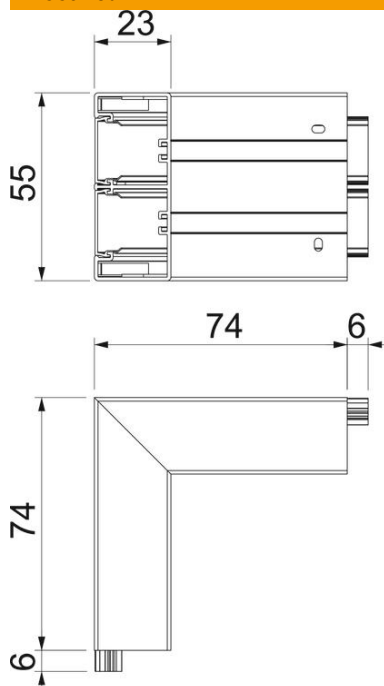
# Tehniline andmeleht

Välisnurk, seadmekarbikule Rapid 45-2 tüüp GK-53130

Artiklinumber: 6113220



## Mõõtmed



Pikkus	74 mm
Laius	130 mm
Kõrgus	53 mm

## Tehnilised andmed

Kaante arv	2
Mudel	Alus ja panus
kanalilaiusele	130 mm
kanalikõrgusele	53 mm
halogeenita	ei
kaablikinnitusklamber	ei
Kanali jätkumuhv	ei
Kaante paigaldamise viis	sisemine
Paigaldusperforeering põhjas	jah
Kaane laius	45 mm
Kaane laius 2	45 mm
Kaane laius 3	0 mm
kaitseklass	IP40
kaitsekile	jah
Kaitsemäär IK-kood	IK08.
Sümmeetriline	jah
Rakendustemperatuuri vahemiku max	60 °C
Rakendustemperatuuri vahemiku min	-15 °C
Max nurgaala	90 mm
Min nurgaala	90 mm