

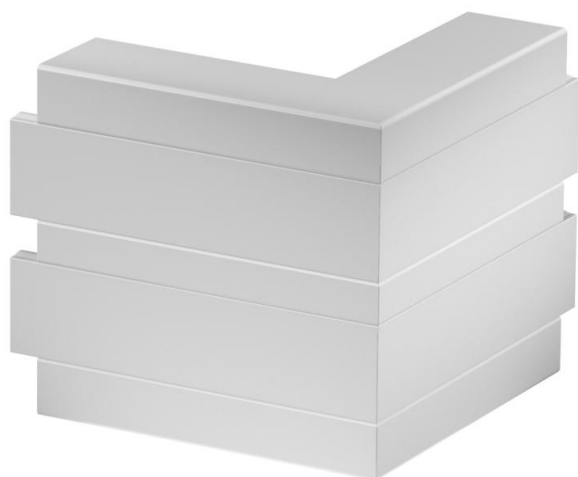
Tehniline andmeleht

Välisnurk, seadmekarbikule Rapid 45-2 tüüp GK-53165

Artiklinumber: 6113412



90° välisnurk seadmekarbikute Rapid 45-2 suuna muutuseks.



PVC Polüvinüülkloriid

Põhiandmed

Artiklinumber	6113412
Tüüp	GK-AS53165LGR
Nimetus 1	Välisnurk
Nimetus 2	jäik
Tooja	OBO
Mõõde	190x190x165
Värv	helehall; RAL 7035
Materjal	Polüvinüülkloriid
Väikseim täisühik	1
Koguse ühik	Tükk
Kaal	66,8 kg
Kaaluühik	kg/100 tk

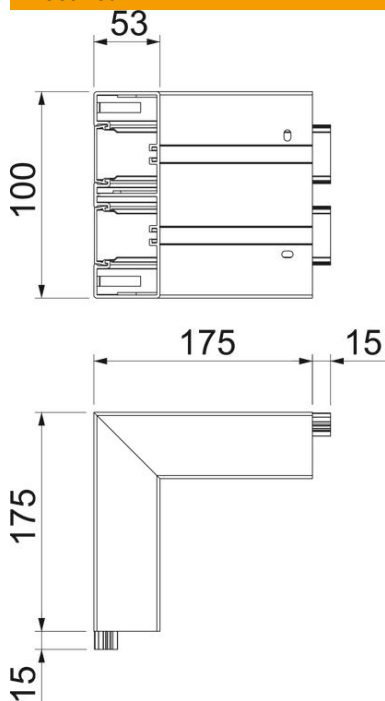
Tehniline andmeleht

Välisnurk, seadmekarbikule Rapid 45-2 tüüp GK-53165

Artiklinumber: 6113412



Mõõtmed



Pikkus	175 mm
Laius	165 mm
Kõrgus	53 mm

Tehnilised andmed

Kaante arv	2
Mudel	Alus ja panus
kanalilaiusele	165 mm
kanalikõrgusele	53 mm
halogeenita	ei
kaablikinnitusklamber	ei
Kanali jätkumuhv	ei
Kaante paigaldamise viis	sisemine
Paigaldusperforeering põhjas	jah
Kaane laius	45 mm
Kaane laius 2	45 mm
Kaane laius 3	0 mm
kaitseklass	IP40
kaitsekile	jah
Kaitsemäär IK-kood	IK08.
Sümmeetriline	jah
Rakendustemperatuuri vahemiku max	60 °C
Rakendustemperatuuri vahemiku min	-15 °C
Max nurgaala	90 mm
Min nurgaala	90 mm