

Tehniline andmeleht

Püstnurga kate, seadmekarbikule Rapid 80, tüüp 70130

Artiklinumber: 6274422



Püstnurga kate, halogeenivaba PC/ABS, tõusva või langeva 90° suunamuutuse tegemiseks Rapid 80 GK, GKH, GS ja GA seeria seadmekarbikuga. Püstnurga kate on kasutatav sümmeetrilistel ja asümmeetrilistel karbiku tüüpidel.



Polükarbonaat/akrüülnitriilbutadieenstüreen

Põhiandmed

| | |
|-------------------|---|
| Artiklinumber | 6274422 |
| Tüüp | GK-FH70130LGR |
| Nimetus 1 | Püstnurk |
| Nimetus 2 | kate |
| Tooja | OBO |
| Mõõde | 70x130mm |
| Värv | helehall; RAL 7035 |
| Materjal | Polükarbonaat/akrüülnitriilbutadieenstüreen |
| Väikseim täisühik | 1 |
| Koguse ühik | Tükk |
| Kaal | 17,1 kg |
| Kaaluühik | kg/100 tk |

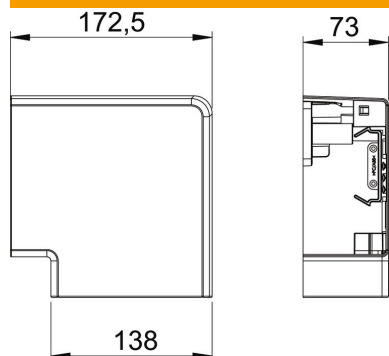
Tehniline andmeleht

Püstnurga kate, seadmekarbikule Rapid 80, tüüp 70130

Artiklinumber: 6274422



Mõõtmed



| | |
|--------|----------|
| Pikkus | 172,5 mm |
| Laius | 138 mm |
| Kõrgus | 73 mm |

Tehnilised andmed

| | |
|-----------------------------------|----------------------------|
| Kaante arv | 1 |
| Mudel | Vomitud kate |
| kanalilaiusele | 130 mm |
| kanalikõrgusele | 70 mm |
| halogeenita | jah |
| kaablikinnitusklamber | ei |
| Kanali jätkumuhv | ei |
| Kaante paigaldamise viis | Üleulatuv |
| Paigaldusperforeering põhjas | ei |
| Kaane laius | 0 mm |
| Kaane laius 2 | 0 mm |
| Kaane laius 3 | 0 mm |
| Ümbersuunaja | Vertikaalne, tõusev/langev |
| kaitseklass | IP30 |
| kaitsekile | jah |
| Kaitsemäär IK-kood | IK08. |
| Sümmeetriline | jah |
| Rakendustemperatuuri vahemiku max | 60 °C |
| Rakendustemperatuuri vahemiku min | -15 °C |
| Max nurgaala | 90 mm |
| Min nurgaala | 90 mm |