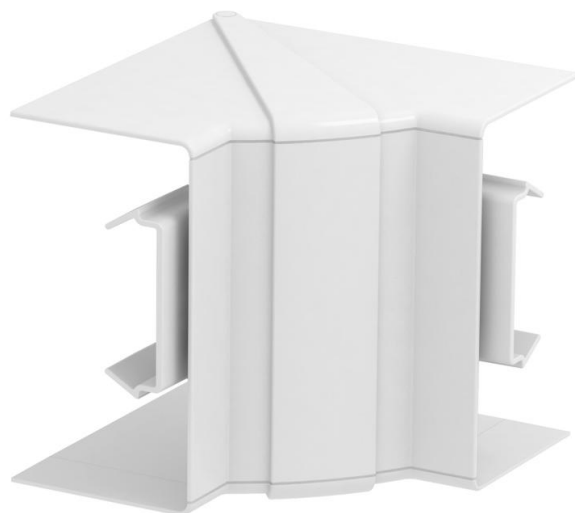


Tehniline andmeleht

Sisenurga kate, seadmekarbikule Rapid 80 tüüp 70130

Artiklinumber: 6274440



Sisenurk-kattepaneel-kujudetail halogeenivabast PC-st/ABS-ist süsteemide GK, GKH, GS ja GA seadmepaigalduskanalite Rapid 80 suuna muutmiseks. Kujudetailid on 85°–95° varieeritavalt ümberseadistatavad ja sümmeetriliste ning asümmeetriliste kanalite jaoks kasutatavad.



Polükarbonaat/akrüülnitriilbutadieenstüreen

Põhiandmed

Artiklinumber	6274440
Tüüp	GK-IH70130RW
Nimetus 1	Sisenurk
Nimetus 2	reguleeritav
Tooja	OBO
Mõõde	70x130mm
Värv	polaarvalge; RAL 9010
Materjal	Polükarbonaat/akrüülnitriilbutadieenstüreen
Väikseim täisühik	1
Koguse ühik	Tükk
Kaal	14,9 kg
Kaaluühik	kg/100 tk

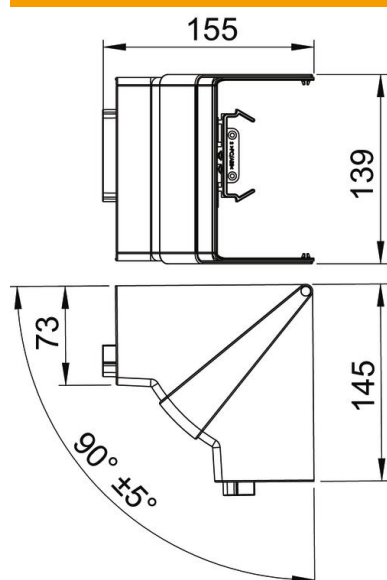
Tehniline andmeleht

Sisenurga kate, seadmekarbikule Rapid 80 tüüp 70130

Artiklinumber: 6274440



Mõõtmed



Pikkus	145 mm
Laius	139 mm
Kõrgus	155 mm

Tehnilised andmed

Kaante arv	1
Mudel	Vormitud kate
Vorm	sümmeetriline
halogeenita	jah
kaabliühendusklamber	ei
Kanali jätkumuhv	ei
Kaante paigaldamise viis	Üleulatuv
Paigaldusperforeering põhjas	ei
Kaane laius	0 mm
Kaane laius 2	0 mm
Kaane laius 3	0 mm
kaitseklass	IP30
kaitsekile	ei
Kaitsemäär IK-kood	IK08.
Rakendustemperatuuri vahemiku max	60 °C
Rakendustemperatuuri vahemiku min	-15 °C
Max nurgaala	95 mm
Min nurgaala	85 mm