

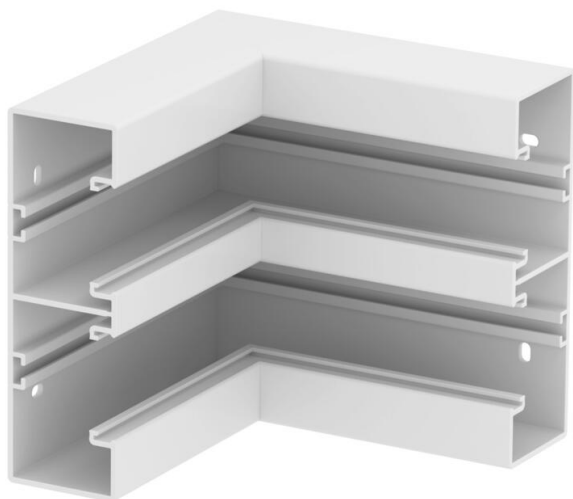
Tehniline andmeleht

Sisenurk, seadmekarbikule Rapid 45-2 tüüp GK-53165

Artiklinumber: 6113430



90° sisenurk seadmekarbikute Rapid 45-2 suuna muutmiseks.



PVC Polüvinüülkloriid

Põhiandmed

Artiklinumber	6113430
Tüüp	GK-IS53165RW
Nimetus 1	Sisenurk
Nimetus 2	jäik
Tooja	OBO
Mõõde	175x175x165
Värv	polaarvalge; RAL 9010
Materjal	Polüvinüülkloriid
Väikseim täisühik	1
Koguse ühik	Tükk
Kaal	54,5 kg
Kaaluühik	kg/100 tk

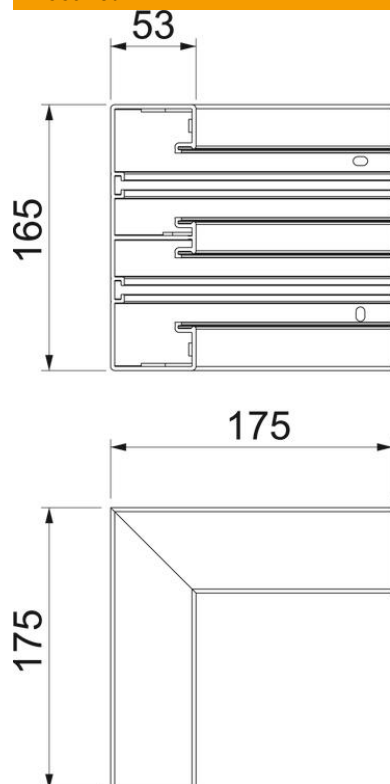
Tehniline andmeleht

Sisenurk, seadmekarbikule Rapid 45-2 tüüp GK-53165

Artiklinumber: 6113430



Mõõtmed



Pikkus	175 mm
Laius	165 mm
Kõrgus	53 mm

Tehnilised andmed

Kaante arv	2
Mudel	Alaosa
Vorm	sümmeetriline
halogeenita	ei
kaablikinnitusklamber	ei
Kanali jätkumuhv	ei
Kaante paigaldamise viis	sisemine
Paigaldusperforeering põhjas	jah
Kaane laius	45 mm
Kaane laius 2	45 mm
Kaane laius 3	0 mm
kaitseklass	IP40
kaitsekile	jah
Kaitsemäär IK-kood	IK08.
Rakendustemperatuuri vahemiku max	60 °C
Rakendustemperatuuri vahemiku min	-15 °C
Max nurgaala	90 mm
Min nurgaala	90 mm

Tehniline andmeleht

Sisenurk, seadmekarbikule Rapid 45-2 tüüp GK-53165

Artiklinumber: 6113430

