

Tehniline andmeleht

T-ühendus, üleminek WDK 40060

Artiklinumber: 6113314



T-ühendus 90°-haru moodustamiseks süsteemi suuruselt Rapid 45-2 53100 ja 53165 juhtmestikukarbiikule WDK 40060.



Polükarbonaat/akrüülnitriilbutadieenstüreen

Põhiandmed

| | |
|-------------------|---|
| Artiklinumber | 6113314 |
| Tüüp | GK-TA WDK 1AL |
| Nimetus 1 | T-ühenduse adapter |
| Nimetus 2 | 100 ja 165-lt WDK 40060-le |
| Tooja | OBO |
| Mõõde | 120x62x56 |
| Värv | alu |
| Materjal | Polükarbonaat/akrüülnitriilbutadieenstüreen |
| Väikseim täisühik | 1 |
| Koguse ühik | Tükk |
| Kaal | 3,002 kg |
| Kaaluühik | kg/100 tk |

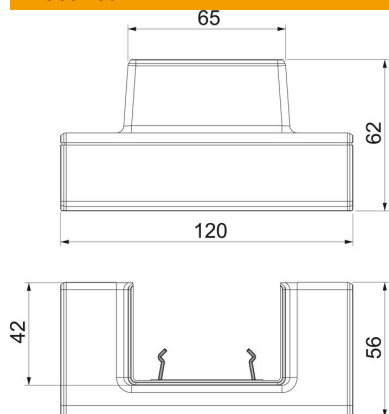
Tehniline andmeleht

T-ühendus, üleminek WDK 40060

Artiklinumber: 6113314



Mõõtmed



| | |
|--------|---------|
| Pikkus | 120 mm |
| Laius | 62 mm |
| Kõrgus | 55,5 mm |

Tehnilised andmed

| | |
|-----------------------------------|---------------|
| Kaante arv | 0 |
| Mudel | Vormitud kate |
| kanalilaiusele | 100 mm |
| kanalikõrgusele | 53 mm |
| halogeenita | jah |
| kaablikinnitusklamber | ei |
| Kanali jätkumuhv | ei |
| Kaante paigaldamise viis | Üleulatuv |
| Paigaldusperforeering põhjas | ei |
| Kaane laius | 0 mm |
| Kaane laius 2 | 0 mm |
| Kaane laius 3 | 0 mm |
| kaitseklass | IP40 |
| kaitsekile | ei |
| Kaitsemäär IK-kood | IK08. |
| Sümmeetriline | ei |
| Rakendustemperatuuri vahemiku max | 60 °C |
| Rakendustemperatuuri vahemiku min | -15 °C |