

Tehniline andmeleht

T-ühendus, üleminek WDK 40060

Artiklinumber: 6113324



T-ühendus 90°-haru moodustamiseks süsteemi suuruselt Rapid 45-2 53130 juht-
mestikukarbikule WDK 40060.



Polükarbonaat/akrüülnitriilbutadieenstüreen

Põhiandmed

Artiklinumber	6113324
Tüüp	GK-TA WDK 2AL
Nimetus 1	T-ühenduse adapter
Nimetus 2	130-lt WDK 40060-le
Tooja	OBO
Mõõde	120x52x56
Värv	alu
Materjal	Polükarbonaat/akrüülnitriilbutadieenstüreen
Väikseim täisühik	1
Koguse ühik	Tükk
Kaal	2,2 kg
Kaaluühik	kg/100 tk

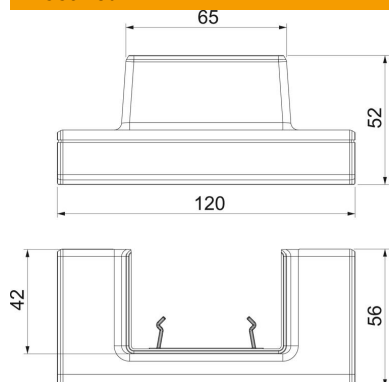
Tehniline andmeleht

T-ühendus, üleminek WDK 40060

Artiklinumber: 6113324



Mõõtmed



Pikkus	120 mm
Laius	52 mm
Kõrgus	55,5 mm

Tehnilised andmed

Kaante arv	0
Mudel	Vormitud kate
kanalilaiusele	130 mm
kanalikõrgusele	53 mm
halogeenita	jah
kaabliühendusklamber	ei
Kanali jätkumuhv	ei
Kaante paigaldamise viis	Üleulatuv
Paigaldusperforeering põhjas	ei
Kaane laius	0 mm
Kaane laius 2	0 mm
Kaane laius 3	0 mm
kaitseklass	IP40
kaitsekile	ei
Kaitsemäär IK-kood	IK08.
Sümmeetriline	ei
Rakendustemperatuuri vahemiku max	60 °C
Rakendustemperatuuri vahemiku min	-15 °C