

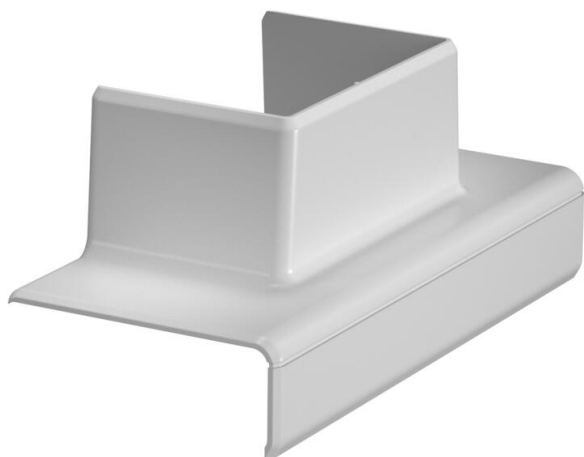
# Tehniline andmeleht

T-hargmiku adapter WDK jaoks, 40060

Artiklinumber: 6113322



T-ühendus 90°-haru moodustamiseks süsteemi suuruselt Rapid 45-2 53130 juht-  
mestikukarbikule WDK 40060.



Polükarbonaat/akrüülnitriilbutadieenstüreen

## Põhiandmed

Artiklinumber	6113322
Tüüp	GK-TA WDK 2LGR
Nimetus 1	T-ühenduse adapter
Nimetus 2	130-lt WDK 40060-le
Tooja	OBO
Mõõde	120x52x56
Värv	helehall; RAL 7035
Materjal	Polükarbonaat/akrüülnitriilbutadieenstüreen
Väikseim täisühik	1
Koguse ühik	Tükk
Kaal	2,67 kg
Kaaluühik	kg/100 tk

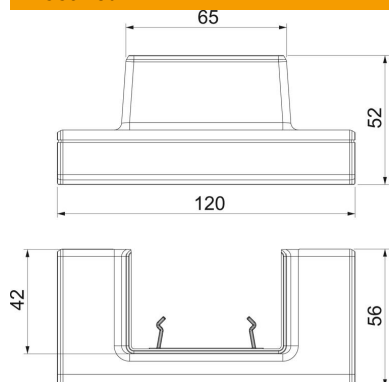
# Tehniline andmeleht

T-hargmiku adapter WDK jaoks, 40060

Artiklinumber: 6113322



## Mõõtmed



Pikkus	120 mm
Laius	52 mm
Kõrgus	55,5 mm

## Tehnilised andmed

Kaante arv	0
Mudel	Vormitud kate
kanalilaiusele	130 mm
kanalikõrgusele	53 mm
halogeenita	jah
kaablikinnitusklamber	ei
Kanali jätkumuhv	ei
Kaante paigaldamise viis	Üleulatuv
Paigaldusperforeering põhjas	ei
Kaane laius	0 mm
Kaane laius 2	0 mm
Kaane laius 3	0 mm
kaitseklass	IP40
kaitsekile	ei
Kaitsemäär IK-kood	IK08.
Sümmeetriline	ei
Rakendustemperatuuri vahemiku max	60 °C
Rakendustemperatuuri vahemiku min	-15 °C