

Keskkandur koos kinnitusplaadiga korvrenni riputamiseks.



**A4** Roostevaba teras

**2B** puhas, järeltöödeldud

### Põhiandmed

Artiklinumber	6015418
Tüüp	GMS 170 A4
Nimetus 1	Keskkandur
Nimetus 2	korvrennile, kinnitusplaadiga
Tooja	OBO
Mõõde	B170mm
Materjal	Roostevaba teras 1.4404
Pinnakate	hele, järeltöödeldud
Pindala standard	
Väikseim täisühik	25
Koguse ühik	Tükk
Kaal	20 kg
Kaaluühik	kg/100 tk

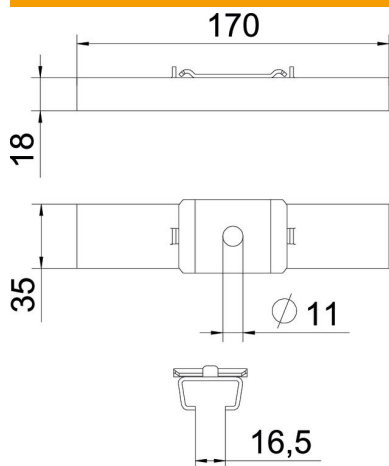
# Tehniline andmeleht

## Korvrenni riputi A4

Artiklinumber: 6015418



### Mõõtmed



Pikkus	35 mm
Laius	170 mm
Kõrgus	18 mm
Mõõt B	170 mm

### Tehnilised andmed

Mudel	riputatud
Toimetagamine	ei
Laiusele max	170 mm
Laiusele min	170
Sobib keermega vardaga meetriliselt	10
Ava läbimõõt	11 mm
Reguleeritav	ei