

Tehniline andmeleht

Korvrenni keskkandur FS

Artiklinumber: 6015400



Keskkandur koos kinnitusplaadiga korvrenni riputamiseks.



St Teras

FS kuumtsingitud lintmeetodil

Põhiandmed

| | |
|-------------------|-------------------------------|
| Artiklinumber | 6015400 |
| Nimetus 1 | Keskkandur |
| Nimetus 2 | korvrennile, kinnitusplaadiga |
| Tootja | OBO |
| Mõõde | B170mm |
| Materjal | Teras |
| Pinnakate | kuumtsingitud lintmeetodil |
| Pindala standard | DIN EN 10346 |
| Väikseim täisühik | 25 |
| Koguse ühik | Tükk |
| Kaal | 20 kg |
| Kaaluühik | kg/100 tk |

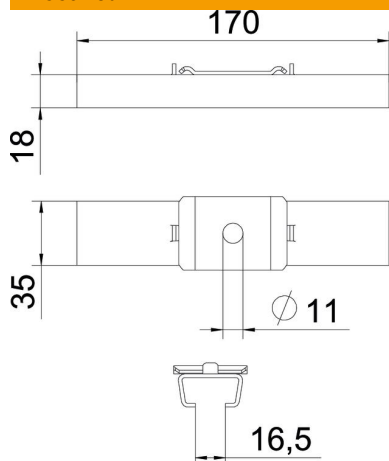
Tehniline andmeleht

Korvrenni keskkandur FS

Artiklinumber: 6015400



Mõõtmed



| | |
|--------|--------|
| Pikkus | 35 mm |
| Laius | 170 mm |
| Kõrgus | 18 mm |
| Mõõt B | 170 mm |

Tehnilised andmed

| | |
|-------------------------------------|-----------|
| Mudel | riputatud |
| Toimetagamine | ei |
| Laiusele max | 170 mm |
| Laiusele min | 170 |
| Sobib keermega vardaga meetriliselt | 10 |
| Ava läbimõõt | 11 mm |
| Reguleeritav | ei |