

Tehniline andmeleht

Korvrenni keskkandur FS

Artiklinumber: 6015402



Keskkandur koos kinnitusplaadiga korvrenni riputamiseks.



St Teras

FS kuumtsingitud lintmeetodil

Põhiandmed

Artiklinumber	6015402
Nimetus 1	Keskkandur
Nimetus 2	korvrennile, kinnitusplaadiga
Tootja	OBO
Mõõde	B270mm
Materjal	Teras
Pinnakate	kuumtsingitud lintmeetodil
Pindala standard	DIN EN 10346
Väikseim täisühik	25
Koguse ühik	Tükk
Kaal	32 kg
Kaaluühik	kg/100 tk

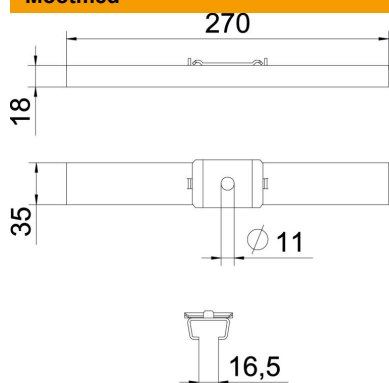
Tehniline andmeleht

Korvrenni keskkandur FS

Artiklinumber: 6015402



Mõõtmed



Pikkus	35 mm
Laius	270 mm
Kõrgus	18 mm
Mõõt B	270 mm

Tehnilised andmed

Mudel	riputatud
Toimetagamine	ei
Laiusele max	270 mm
Laiusele min	270
Sobib keermega vardaga meetriliselt	10
Ava läbimõõt	11 mm
Reguleeritav	ei