

Keskkandur koos kinnitusplaadiga korvrenni riputamiseks.



A4 Roostevaba teras 1.4404

2B hele, järeltöödeldud

Põhiandmed

Artiklinumber	6015420
Tüüp	GMS 370 A4
Nimetus 1	Keskkandur
Nimetus 2	korvrennile, kinnitusplaadiga
Tooja	OBO
Mõõde	B370mm
Materjal	Roostevaba teras 1.4404
Pinnakate	hele, järeltöödeldud
Pindala standard	
Väikseim täisühik	25
Koguse ühik	Tükk
Kaal	43 kg
Kaaluühik	kg/100 tk

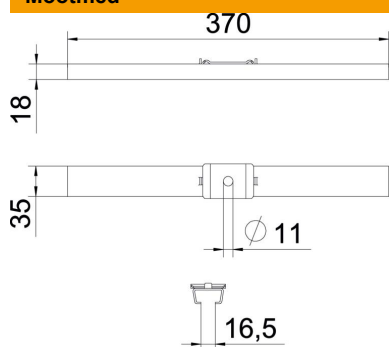
Tehniline andmeleht

Korvrenni riputi A4

Artiklinumber: 6015420



Mõõtmed



Pikkus	35 mm
Laius	370 mm
Kõrgus	18 mm
Mõõt B	370 mm

Tehnilised andmed

Mudel	riputatud
Toimetagamine	ei
Laiusele max	370 mm
Laiusele min	370
Sobib keermega vardaga meetriliselt	10
Ava läbimõõt	11 mm
Reguleeritav	ei