

# Tehniline andmeleht

## Korvrenni keskkandur FS

Artiklinumber: 6015404



Keskkandur koos kinnitusplaadiga korvrenni riputamiseks.



**St** Teras

**FS** kuumtsingitud lintmeetodil

### Põhiandmed

Artiklinumber	6015404
Nimetus 1	Keskkandur
Nimetus 2	korvrennile, kinnitusplaadiga
Tootja	OBO
Mõõde	B370mm
Materjal	Teras
Pinnakate	kuumtsingitud lintmeetodil
Pindala standard	DIN EN 10346
Väikseim täisühik	25
Koguse ühik	Tükk
Kaal	43 kg
Kaaluühik	kg/100 tk

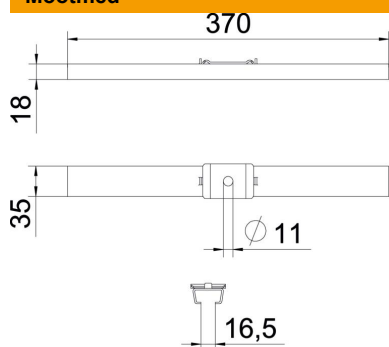
# Tehniline andmeleht

## Korvrenni keskkandur FS

Artiklinumber: 6015404



### Mõõtmed



Pikkus	35 mm
Laius	370 mm
Kõrgus	18 mm
Mõõt B	370 mm

### Tehnilised andmed

Mudel	riputatud
Toimetagamine	ei
Laiusele max	370 mm
Laiusele min	370
Sobib keermega vardaga meetriliselt	10
Ava läbimõõt	11 mm
Reguleeritav	ei