

Keskkandur koos kinnitusplaadiga korvrenni riputamiseks.



A4 Roostevaba teras

2B puhas, järeltöödeldud

Põhiandmed

Artiklinumber	6015421
Tüüp	GMS 470 A4
Nimetus 1	Keskkandur
Nimetus 2	korvrennile, kinnitusplaadiga
Tooja	OBO
Mõõde	B470mm
Materjal	Roostevaba teras 1.4404
Pinnakate	hele, järeltöödeldud
Pindala standard	
Väikseim täisühik	10
Koguse ühik	Tükk
Kaal	55 kg
Kaaluühik	kg/100 tk

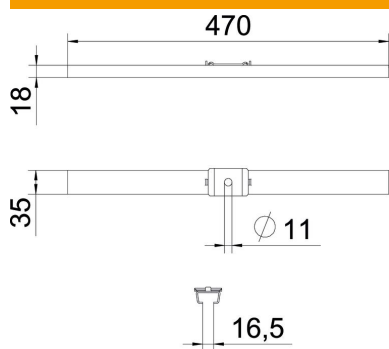
Tehniline andmeleht

Korvrenni riputi A4

Artiklinumber: 6015421



Mõõtmed



Pikkus	35 mm
Laius	470 mm
Kõrgus	18 mm
Mõõt B	470 mm

Tehnilised andmed

Mudel	riputatud
Toimetagamine	ei
Laiusele max	470 mm
Laiusele min	470
Sobib keermega vardaga meetriliselt	10
Ava läbimõõt	11 mm
Reguleeritav	ei