

Keskkandur koos kinnitusplaadiga korvrenni riputamiseks.



St Teras

FS kuumtsingitud lintmeetodil

Põhiandmed

Artiklinumber	6015408
Nimetus 1	Keskkandur
Nimetus 2	korvrennile, kinnitusplaadiga
Tootja	OBO
Mõõde	B570mm
Materjal	Teras
Pinnakate	kuumtsingitud lintmeetodil
Pindala standard	DIN EN 10346
Väikseim täisühik	10
Koguse ühik	Tükk
Kaal	67 kg
Kaaluühik	kg/100 tk

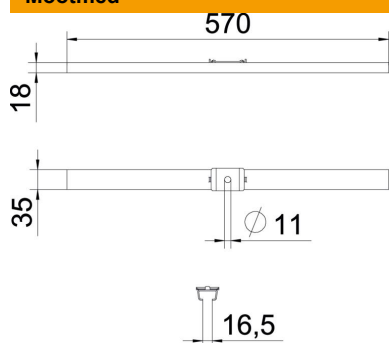
Tehniline andmeleht

Korvrenni keskkandur FS

Artiklinumber: 6015408



Mõõtmed



Pikkus	35 mm
Laius	570 mm
Kõrgus	18 mm
Mõõt B	570 mm

Tehnilised andmed

Mudel	riputatud
Toimetagamine	ei
Laiusele max	570 mm
Laiusele min	570
Sobib keermega vardaga meetriliselt	10
Ava läbimõõt	11 mm
Reguleeritav	ei