

Tehniline andmeleht

Montaažinurk, 90° 6 auguga A2

Artiklinumber: 1124796



Tugevdatud 6 auguga montaažinurk profiil lattide 41 x 41 mm ja 41 x 21 mm 90° nurga all ühendamiseks. Täiendav kinnitusvõimalus 45° nurga all olevale toele koos reguleerimisvõimalusega +/- 30°. Kasutatav nurkadele 15° kuni 75°.

CE

- A2** Roostevaba teras
- 2B** puhas, järeltöödeldud

Põhiandmed

Artiklinumber	1124796
Tüüp	GMS 6 KD A2
Nimetus 1	Nurk
Nimetus 2	90°, 6 ava
Tooja	OBO
Mõõde	104x104x43x5
Materjal	Roostevaba teras 1.4301
Pinnakate	hele, järeltöödeldud
Pindala standard	
Väikseim täisühik	10
Koguse ühik	Tükk
Kaal	48,8 kg
Kaaluühik	kg/100 tk

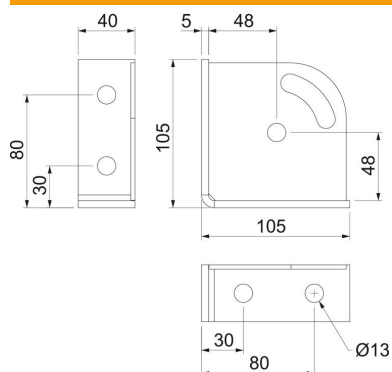
Tehniline andmeleht

Montaažinurk, 90° 6 auguga A2

Artiklinumber: 1124796



Mõõtmed



Pikkus	104 mm
Laius	104 mm
Kõrgus	43 mm

Tehnilised andmed

Mudel	90° nurk
Mudel	Nurk
Sobib profiilivormidega	C-profiil
Ava suurus	13 mm
Materjali paksus	5 mm
Koos kruvitarvikutega	ei
Roostevaba teras, peitsitud	ei