

Tehniline andmeleht

Montaažinurk, 90°, 6 auguga FT

Artiklinumber: 1124792



Tugevdatud 6 auguga montaažinurk profiillattide 41 x 41 mm ja 41 x 21 mm 90° nurga all ühendamiseks. Täiendav kinnitusvõimalus 45° nurga all olevale toele koos reguleerimisvõimalusega +/- 30°. Kasutatav nurkadele 15° kuni 75°.

CE

St Teras

FT Kuumtsingitud kastmismeetodil

Põhiandmed

Artiklinumber	1124792
Tüüp	GMS 6 KD FT
Nimetus 1	Nurk
Nimetus 2	90°, 6 ava
Tooja	OBO
Mõõde	104x104x43x5
Materjal	Teras
Pinnakate	Kuumtsingitud kastmismeetodil
Pindala standard	DIN EN ISO 1461
Väikseim täisühik	10
Koguse ühik	Tükk
Kaal	50,9 kg
Kaaluühik	kg/100 tk

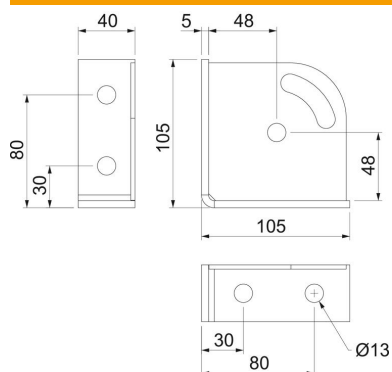
Tehniline andmeleht

Montaažinurk, 90°, 6 auguga FT

Artiklinumber: 1124792



Mõõtmed



Pikkus	104 mm
Laius	104 mm
Kõrgus	43 mm

Tehnilised andmed

Mudel	90° nurk
Mudel	Nurk
Sobib profiilivormidega	C-profiil
Ava suurus	13 mm
Materjali paksus	5 mm
Koos kruvitarvikutega	ei
Roostevaba teras, peitsitud	ei