

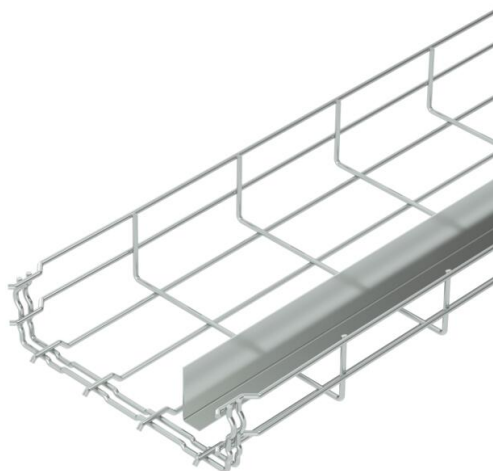
# Tehniline andmeleht

## Korvrenn GR-Magic® 55 koos eraldusriiuliga

Artiklinumber: 6006455



Magic ühendusega ja keevitatud vaheseinaga korvrenn küljekõrgusega 55 mm. Korvrennide jaoks pole täiendavaid ühendusdetalle vaja, need asetatakse lihtsalt üksteise sisse. Ava suurus on 50 x 100 mm. Magnetiline varjestussummutus ilma kaaneta 15 dB, kaanega 25 dB.



- St** Teras
- G** galvaaniliselt tsingitud

### Põhiandmed

Artiklinumber	6006455
Tüüp	GRM-T 55 200 G
Nimetus 1	Korvrenn GRM
Nimetus 2	komplektis vaheriuliga
Tooja	OBO
Mõõde	55x200x3000
Materjal	Teras
Pinnakate	galvaaniliselt tsingitud
Pindala standard	EN ISO 19598 / EN ISO 4042
Väikseim täisühik	3
Koguse ühik	Meeter
Kaal	143,333 kg
Kaaluühik	kg/100 m

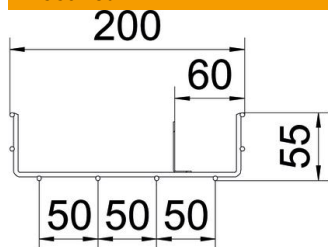
# Tehniline andmeleht

Korvrenn GR-Magic® 55 koos eraldusriiuliga

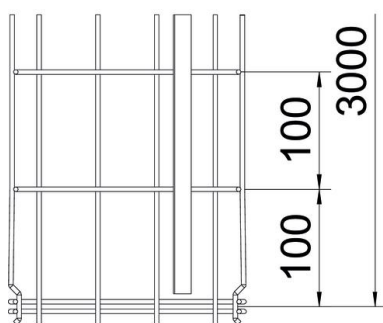
Artiklinumber: 6006455



## Mõõtmed



Pikkus	3 000 mm
Laius	200 mm
Laius	7,87 in
Kõrgus	55 mm
Kõrgus	2,17 in
Mõõt A	59,5 mm
Mõõt B	200 mm
Mõõt H	58 mm

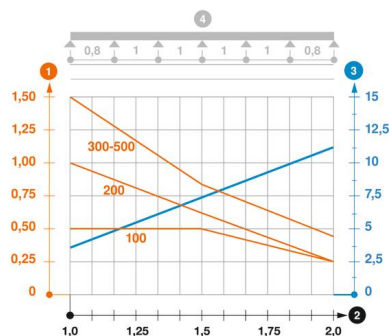


## Tehnilised andmed

Ühenduse teostus	integreeritud jätkuelement
Paigaldussüsteemi kinnitusviis	Põhi Lagi Sein
Toimetagamine	ei
Integreeritud eraldusriiul	üks
Kasulik ristlõige	87 cm <sup>2</sup>
Kasulik ristlõige	8700 mm <sup>2</sup>
Profili kuju	U-kuju
Roostevaba teras, peitsitud	ei
Kruvideta ühendus	jah
Pika sildega teostus	ei
Koormuskatsetüüp standardi IEC 61537 kohaselt	II tüüp
kaablikandursüsteemi liitmiku tüüp	Klõpskinnitus

### Koormused

sobivad tugede min kaugused	1 m
Sobivad tugede max kaugused	2 m
Tugedevaheline kaugus 1,0 m	1 kN/m
Tugedevaheline kaugus 1,5 m	0,6 kN/m
Tugedevaheline kaugus 2,0 m	0,25 kN/m



### Korvrenni GR-Magic (tüüp GRM-1T 55) koormusdiagramm

- 1 Lubatav kaablirenni/-redeli koormus (kN/m) ilma inimkoormuseta
  - 2 Tugilaius m
  - 3 Tala läbipaine mm lubatava kN/m juures
  - 4 Koormuskeem katsetamisel
- Koormuskõver koos kaablirenni/kaabliredeli laiusega (mm)
  - Tala läbipaindekõver sõltuvalt tugede vahekaugusest