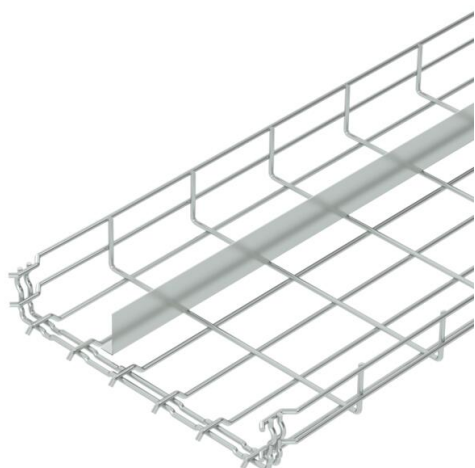


Tehniline andmeleht

Korvrenn GR-Magic® 55 koos eraldusriiuliga

Artiklinumber: 6006456



Magic ühendusega ja keevitatud vaheseinaga korvrenn küljekõrgusega 55 mm. Korvrennide jaoks pole täiendavaid ühendusdetalle vaja, need asetatakse lihtsalt üksteise sisse. Ava suurus on 50 x 100 mm. Magnetiline varjestussummutus ilma kaaneta 15 dB, kaanega 25 dB.



- St** Teras
- G** galvaaniliselt tsingitud

Põhiandmed

Artiklinumber	6006456
Tüüp	GRM-T 55 300 G
Nimetus 1	Korvrenn GRM
Nimetus 2	komplektis vaheriuliga
Tooja	OBO
Mõõde	55x300x3000
Materjal	Teras
Pinnakate	galvaaniliselt tsingitud
Pindala standard	EN ISO 19598 / EN ISO 4042
Väikseim täisühik	3
Koguse ühik	Meeter
Kaal	237,067 kg
Kaaluühik	kg/100 m

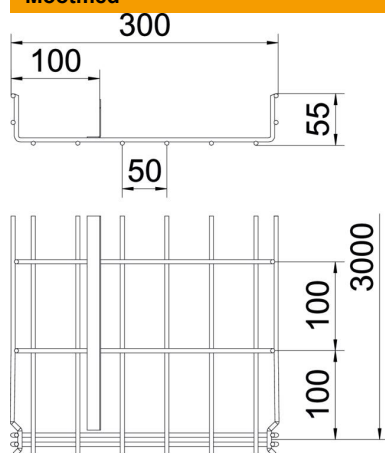
Tehniline andmeleht

Korvrenn GR-Magic® 55 koos eraldusriiuliga

Artiklinumber: 6006456



Mõõtmed



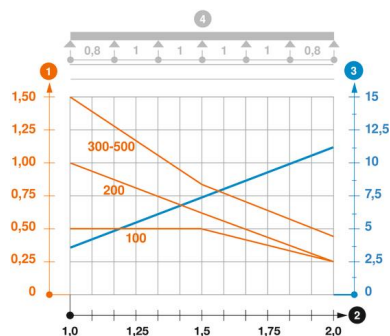
Pikkus	3 000 mm
Laius	300 mm
Laius	11,81 in
Kõrgus	55 mm
Kõrgus	2,17 in
Mõõt A	199,5 mm
Mõõt B	300 mm
Mõõt H	58 mm

Tehnilised andmed

Ühenduse teostus	integreeritud jätkuelement
Paigaldussüsteemi kinnitusviis	Põhi Lagi Sein
Toimetagamine	ei
Integreeritud eraldusriiul	üks
Kasulik ristlõige	129 cm ²
Kasulik ristlõige	12900 mm ²
Profili kuju	U-kuju
Roostevaba teras, peitsitud	ei
Kruvideta ühendus	jah
Pika sildega teostus	ei
Koormuskatsetüüp standardi IEC 61537 kohaselt	II tüüp
kaablikandursüsteemi liitmiku tüüp	Klõpskinnitus

Koormused

sobivad tugede min kaugused	1 m
Sobivad tugede max kaugused	2 m
Tugedevaheline kaugus 1,0 m	1,5 kN/m
Tugedevaheline kaugus 1,5 m	0,8 kN/m
Tugedevaheline kaugus 2,0 m	0,4 kN/m



Korvrenni GR-Magic (tüüp GRM-1T 55) koormusdiagramm

- 1 Lubatav kaablirenni/-redeli koormus (kN/m) ilma inimkoormuseta
 - 2 Tugilaius m
 - 3 Tala läbipaine mm lubatava kN/m juures
 - 4 Koormusskeem katsetamisel
- Koormuskõver koos kaablirenni/kaabliredeli laiusega (mm)
 - Tala läbipaindekõver sõltuvalt tugede vahekaugusest