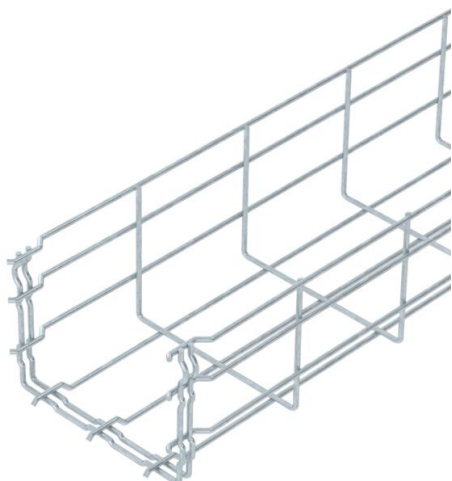


Tehniline andmeleht

Korvrenn GR-Magic® 105 FT

Artiklinumber: 6002433



Magic ühendusega korvrenn küljekõrgusega 105 mm.
Korvrennide jaoks pole täiendavaid ühendusdetalle vaja, need asetatakse lihtsalt üksteise sisse. Ava suurus on 50 x 100 mm.
Magnetiline varjestussummutus ilma kaaneta 15 dB, kaanega 25 dB.



St Teras

FT Kuumtsingitud kastmismeetodil

Põhiandmed

Artiklinumber	6002433
Tüüp	GRM 105 150 FT
Nimetus 1	Korvrenn GRM
Tootja	OBO
Mõõde	105x150x3000
Materjal	Teras
Pinnakate	Kuumtsingitud kastmismeetodil
Pindala standard	DIN EN ISO 1461
Väikseim täisühik	3
Koguse ühik	Meeter
Kaal	119 kg
Kaaluühik	kg/100 m

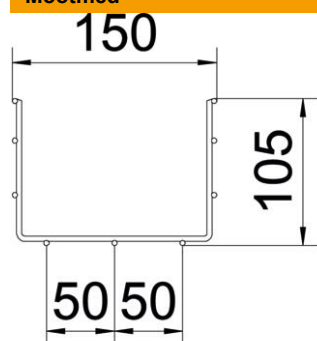
Tehniline andmeleht

Korvrenn GR-Magic® 105 FT

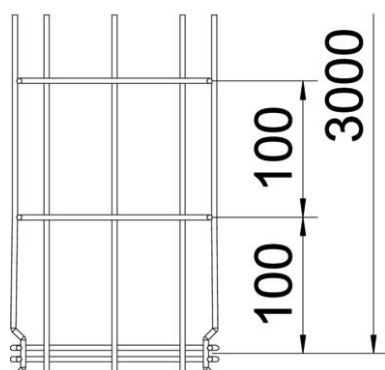
Artiklinumber: 6002433



Mõõtmed



Pikkus	3 000 mm
Laius	150 mm
Laius	5,91 in
Kõrgus	105 mm
Kõrgus	4,13 in
Mõõt B	150 mm
Mõõt H	108 mm

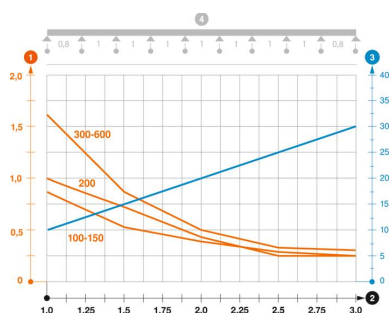


Tehnilised andmed

Ühenduse teostus	integreeritud jätkuelement
Paigaldussüsteemi kinnitusviis	Põhi Lagi Sein
Toimetagamine	ei
Integreeritud eraldusriul	ilma
Kasulik ristlõige	130 cm ²
Kasulik ristlõige	13000 mm ²
Profili kuju	U-kuju
Roostevaba teras, peitsitud	ei
Kruvideta ühendus	jah
Pika sildega teostus	ei
Koormuskatsetüüp standardi IEC 61537 kohaselt	II tüüp
kaablikandursüsteemi liitmiku tüüp	Klõpskinnitus

Koormused

sobivad tugede min kaugused	1 m
Sobivad tugede max kaugused	3 m
Tugedevaheline kaugus 1,0 m	0,8 kN/m
Tugedevaheline kaugus 1,5 m	0,55 kN/m
Tugedevaheline kaugus 2,0 m	0,37 kN/m
Tugedevaheline kaugus 2,5 m	0,27 kN/m
Tugedevaheline kaugus 3,0 m	0,25 kN/m



Korvrenni GRM 105 koormusdiagramm

- 1 Lubatav kaablirenni/-redeli koormus (kN/m) ilma inimkoormuseta
 - 2 Tugilaius m
 - 3 Tala läbipaine mm lubatava kN/m juures
 - 4 Koormusskeem katsetamisel
- Koormuskõver koos kaablirenni/kaabliredeli laiusega (mm)
 - Tala läbipaindekõver sõltuvalt tugede vahekaugusest