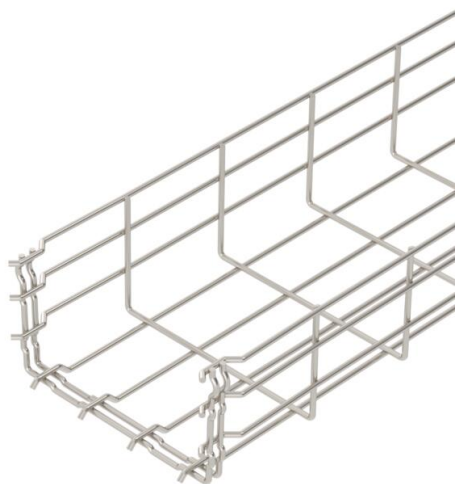


Tehniline andmeleht

Korvrenn GR-Magic® 105 A4

Artiklinumber: 6002477



Magic ühendusega korvrenn küljekõrgusega 105 mm.
Korvrennide jaoks pole täiendavaid ühendusdetalle vaja, need asetatakse lihtsalt üksteise sisse. Ava suurus on 50 x 100 mm.
Magnetiline varjestussummutus ilma kaaneta 15 dB, kaanega 25 dB.



A4 Roostevaba teras 1.4401

2B hele, järeltöödeldud

Põhiandmed

Artiklinumber	6002477
Tüüp	GRM 105 200 A4
Nimetus 1	Korvrenn GRM
Tootja	OBO
Mõõde	105x200x3000
Materjal	Roostevaba teras 1.4401
Pinnakate	hele, järeltöödeldud
Pindala standard	
Väikseim täisühik	3
Koguse ühik	Meeter
Kaal	192,333 kg
Kaaluühik	kg/100 m

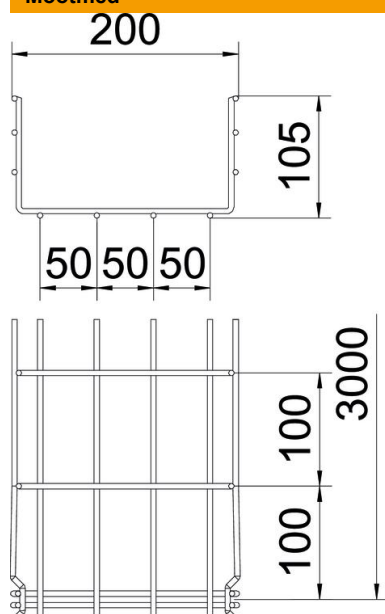
Tehniline andmeleht

Korvrenn GR-Magic® 105 A4

Artiklinumber: 6002477



Mõõtmed



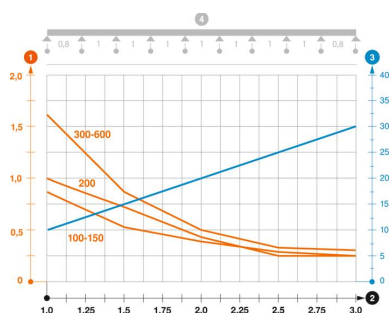
Pikkus	3 000 mm
Laius	200 mm
Laius	7,87 in
Kõrgus	105 mm
Kõrgus	4,13 in
Mõõt B	200 mm
Mõõt H	108 mm

Tehnilised andmed

Ühenduse teostus	integreeritud jätkuelement
Paigaldussüsteemi kinnitusviis	Põhi Lagi Sein
Toimetagamine	ei
Integreeritud eraldusriul	ilma
Kasulik ristlöige	175 cm ²
Kasulik ristlöige	17500 mm ²
Profili kuju	U-kuju
Roostevaba teras, peitsitud	jah
Kruvideta ühendus	jah
Pika sildega teostus	ei
Koormuskatsetüüp standardi IEC 61537 kohaselt	II tüüp
kaablikandursüsteemi liitmiku tüüp	Klõpskinnitus

Koormused

sobivad tugede min kaugused	1 m
Sobivad tugede max kaugused	3 m
Tugedevaheline kaugus 1,0 m	0,8 kN/m
Tugedevaheline kaugus 1,5 m	0,55 kN/m
Tugedevaheline kaugus 2,0 m	0,37 kN/m
Tugedevaheline kaugus 2,5 m	0,27 kN/m
Tugedevaheline kaugus 3,0 m	0,25 kN/m



Korvrenni GRM 105 koormusdiagramm

- 1** Lubatav kaablirenni/-redeli koormus (kN/m) ilma inimkoormuseta
- 2** Tugilaius m
- 3** Tala läbipaine mm lubatava kN/m juures
- 4** Koormuskeem katsetamisel
- Koormuskõver koos kaablirenni/kaabliredeli laiusga (mm)
- Tala läbipaindekõver sõltuvalt tugede vahekaugusest