

# Tehniline andmeleht

## Korvrenn GR-Magic® 35 A2

Artiklinumber: 6000056



Magic ühendusega korvrenn küljekõrgusega 35 mm.

Korvrennide jaoks pole täiendavaid ühendusdetalle vaja, need asetatakse lihtsalt üksteise sisse.

Ava suurus on 50 x 100 mm (erand GRM 35/50 = 20 x 100 mm).  
Magnetiline varjestussummutus ilma kaaneta 15 dB, kaanega 25 dB.



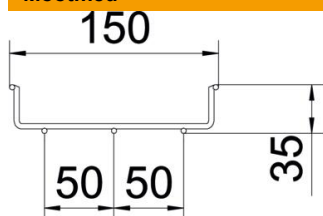
**A2** Roostevaba teras 1.4301

**2B** hele, järeltöödeldud

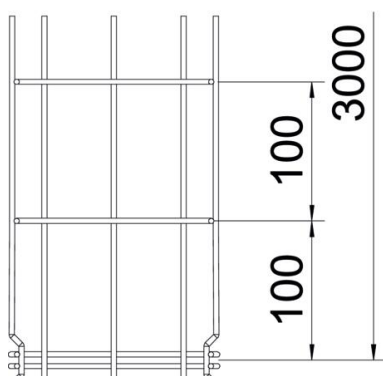
### Põhiandmed

Artiklinumber	6000056
Tüüp	GRM 35 150 A2
Nimetus 1	Korvrenn GRM
Tootja	OBO
Mööde	35x150x3000
Materjal	Roostevaba teras 1.4301
Pinnakate	hele, järeltöödeldud
Pindala standard	
Väikseim täisühik	3
Koguse ühik	Meeter
Kaal	63,333 kg
Kaaluühik	kg/100 m

### Mõõtmed



Pikkus	3 000 mm
Laius	150 mm
Laius	6 in
Kõrgus	35 mm
Kõrgus	1 in
Mõõt B	150 mm

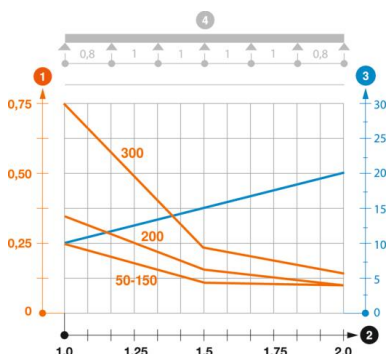


### Tehnilised andmed

Ühenduse teostus	intergreeritud jätkuelement
Paigaldussüsteemi kinnitusviis	Põhi Lagi Sein
Toimetagamine	ei
Integreeritud eraldusriiul	ilma
Kasulik ristlõige	52,5 cm <sup>2</sup>
Kasulik ristlõige	5250 mm <sup>2</sup>
Profiiili kuju	U-kuju
Roostevaba teras, peitsitud	jah
Kruvideta ühendus	jah
Pika sildega teostus	ei
Koormuskatsetüüp standardi IEC 61537 kohaselt	II tüüp
kaablikandursüsteemi liitmiku tüüp	Klõpskinnitus

### Koormused

sobivad tugede min kaugused	1 m
Sobivad tugede max kaugused	2 m
Tugedevaheline kaugus 1,0 m	0,25 kN/m
Tugedevaheline kaugus 1,5 m	0,11 kN/m
Tugedevaheline kaugus 2,0 m	0,1 kN/m



### Korvrenni GR-M (tüüp GRM 35) koormusdiagramm

- 1 Lubatav kaablirenni/-redeli koormus (kN/m) ilma inimkoormuseta
- 2 Tugilaius m
- 3 Tala läbipaine mm lubatava kN/m juures
- 4 Koormusskeem katsetamisel
- Koormuskõver koos kaablirenni/kaabliredeli laiusga (mm)
- Tala läbipaindekõver sõltuvalt tugede vahekaugusest