

Tehniline andmeleht

Korvrenn GR-Magic® 35 FT

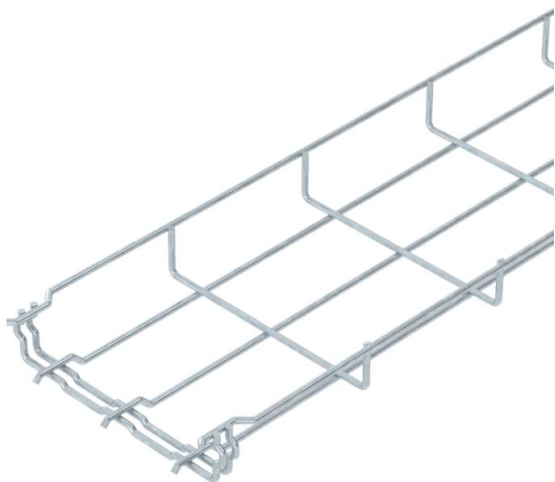
Artiklinumber: 6000072



Magic ühendusega korvrenn küljekõrgusega 35 mm.

Korvrennide jaoks pole täiendavaid ühendusdetalle vaja, need asetatakse lihtsalt üksteise sisse.

Ava suurus on 50 x 100 mm (erand GRM 35/50 = 20 x 100 mm).
Magnetiline varjestussummutus ilma kaaneta 15 dB, kaanega 25 dB.



St Teras

FT Kuumtsingitud kastmismeetodil

Põhiandmed

| | |
|-------------------|-------------------------------|
| Artiklinumber | 6000072 |
| Tüüp | GRM 35 150 FT |
| Nimetus 1 | Korvrenn GRM |
| Tootja | OBO |
| Mõõde | 35x150x3000 |
| Materjal | Teras |
| Pinnakate | Kuumtsingitud kastmismeetodil |
| Pindala standard | DIN EN ISO 1461 |
| Väikseim täisühik | 3 |
| Koguse ühik | Meeter |
| Kaal | 64,333 kg |
| Kaaluühik | kg/100 m |

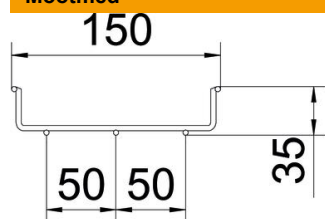
Tehniline andmeleht

Korvrenn GR-Magic® 35 FT

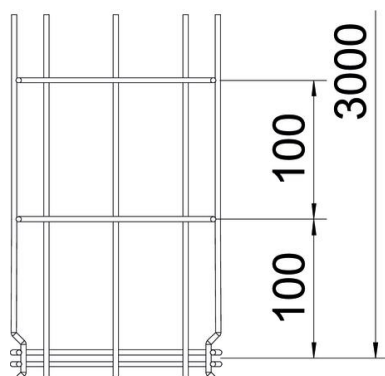
Artiklinumber: 6000072



Mõõtmed



| | |
|--------|----------|
| Pikkus | 3 000 mm |
| Laius | 150 mm |
| Laius | 5,91 in |
| Kõrgus | 35 mm |
| Kõrgus | 1,38 in |
| Mõõt B | 150 mm |

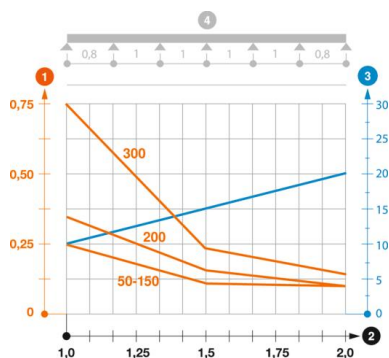


Tehnilised andmed

| | |
|---|----------------------------|
| Ühenduse teostus | integreeritud jätkuelement |
| Paigaldussüsteemi kinnitusviis | Põhi Lagi Sein |
| Toimetagamine | ei |
| Integreeritud eraldusriiul | ilma |
| Kasulik ristlõige | 52,5 cm ² |
| Kasulik ristlõige | 5250 mm ² |
| Profili kuju | U-kuju |
| Roostevaba teras, peitsitud | ei |
| Kruvideta ühendus | jah |
| Pika sildega teostus | ei |
| Koormuskatsetüüp standardi IEC 61537 kohaselt | II tüüp |
| kaablikandursüsteemi liitmiku tüüp | Klõpskinnitus |

Koormused

| | |
|-----------------------------|-----------|
| sobivad tugede min kaugused | 1 m |
| Sobivad tugede max kaugused | 2 m |
| Tugedevaheline kaugus 1,0 m | 0,25 kN/m |
| Tugedevaheline kaugus 1,5 m | 0,11 kN/m |
| Tugedevaheline kaugus 2,0 m | 0,1 kN/m |



Korvrenni GR-M (tüüp GRM 35) koormusdiagramm

- 1 Lubatav kaablirenni/-redeli koormus (kN/m) ilma inimkoormuseta
 - 2 Tugilaius m
 - 3 Tala läbipaine mm lubatava kN/m juures
 - 4 Koormusskeem katsetamisel
- Koormuskõver koos kaablirenni/kaabliredeli laiusega (mm)
 - Tala läbipaindekõver sõltuvalt tugede vahekaugusest