

Tehniline andmeleht

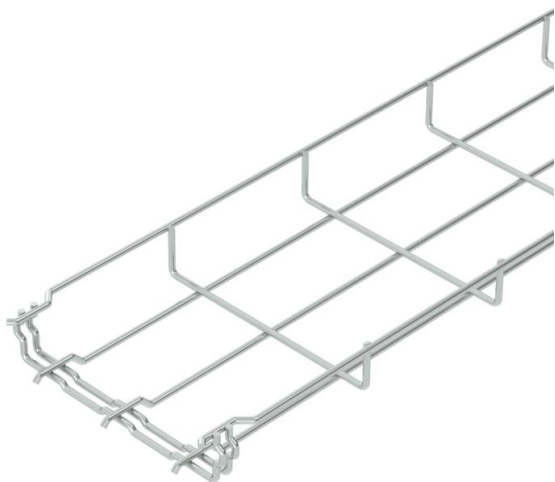
Korvrenn GR-Magic® 35 G

Artiklinumber: 6000063



Magic ühendusega korvrenn küljekõrgusega 35 mm.
Korvrennide jaoks pole täiendavaid ühendusdetalle vaja, need asetatakse lihtsalt üksteise sisse.

Ava suurus on 50 x 100 mm (erand GRM 35/50 = 20 x 100 mm).
Magnetiline varjestussummutus ilma kaaneta 15 dB, kaanega 25 dB.



- St** Teras
- G** galvaaniliselt tsingitud

Põhiandmed

Artiklinumber	6000063
Tüüp	GRM 35 150 G
Nimetus 1	Korvrenn GRM
Tootja	OBO
Mõõde	35x150x3000
Materjal	Teras
Pinnakate	galvaaniliselt tsingitud
Pindala standard	EN ISO 19598 / EN ISO 4042
Väikseim täisühik	3
Koguse ühik	Meeter
Kaal	63,333 kg
Kaaluühik	kg/100 m

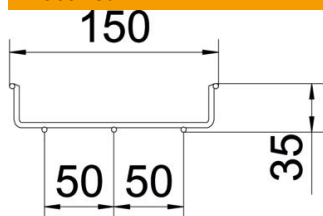
Tehniline andmeleht

Korvrenn GR-Magic® 35 G

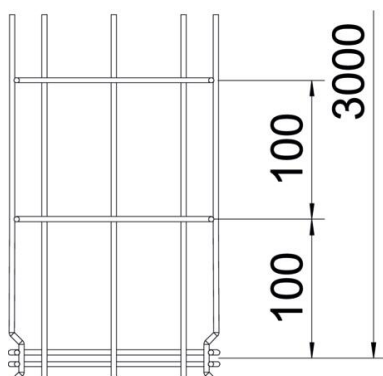
Artiklinumber: 6000063



Mõõtmed



Pikkus	3 000 mm
Laius	150 mm
Laius	5,91 in
Kõrgus	35 mm
Kõrgus	1 in
Mõõt B	150 mm

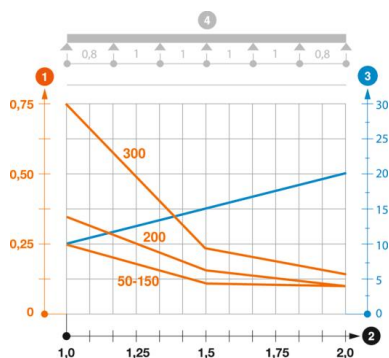


Tehnilised andmed

Ühenduse teostus	integreeritud jätkuelement
Paigaldussüsteemi kinnitusviis	Põhi Lagi Sein
Toimetagamine	ei
Integreeritud eraldusriiul	ilma
Kasulik ristlõige	52,5 cm ²
Kasulik ristlõige	5250 mm ²
Profili kuju	U-kuju
Roostevaba teras, peitsitud	ei
Kruvideta ühendus	jah
Pika sildega teostus	ei
Koormuskatsetüüp standardi IEC 61537 kohaselt	II tüüp
kaablikandursüsteemi liitmiku tüüp	Klõpskinnitus

Koormused

sobivad tugede min kaugused	1 m
Sobivad tugede max kaugused	2 m
Tugedevaheline kaugus 1,0 m	0,25 kN/m
Tugedevaheline kaugus 1,5 m	0,11 kN/m
Tugedevaheline kaugus 2,0 m	0,1 kN/m



Korvrenni GR-M (tüüp GRM 35) koormusdiagramm

- 1** Lubatav kaablirenni/-redeli koormus (kN/m) ilma inimkoormuseta
- 2** Tugilaius m
- 3** Tala läbipaine mm lubatava kN/m juures
- 4** Koormusskeem katsetamisel
- Koormuskõver koos kaablirenni/kaabliredeli laiusega (mm)
- Tala läbipaindekõver sõltuvalt tugede vahekaugusest