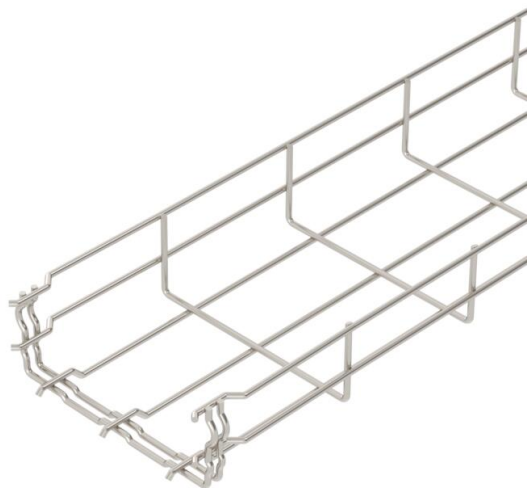


Tehniline andmeleht

Korvrenn GR-Magic® 55 A2

Artiklinumber: 6001074



Magic ühendusega korvrenn küljekõrgusega 55 mm.
Korvrennide jaoks pole täiendavaid ühendusdetalle vaja, need asetatakse lihtsalt üksteise sisse. Ava suurus on 50 x 100 mm (erand GRM 55/50 = 20 x 100 mm).
Magnetiline varjestussummutus ilma kaaneta 15 dB, kaanega 25 dB.



A2 Roostevaba teras 1.4301

2B hele, järeltöödeldud

Põhiandmed

Artiklinumber	6001074
Tüüp	GRM 55 150 A2
Nimetus 1	Korvrenn GRM
Tootja	OBO
Mõõde	55x150x3000
Materjal	Roostevaba teras 1.4301
Pinnakate	hele, järeltöödeldud
Pindala standard	
Väikseim täisühik	3
Koguse ühik	Meeter
Kaal	85,667 kg
Kaaluühik	kg/100 m

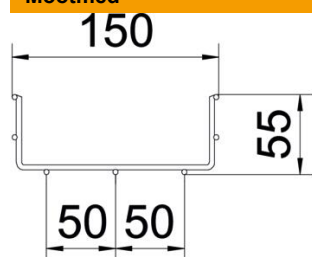
Tehniline andmeleht

Korvrenn GR-Magic® 55 A2

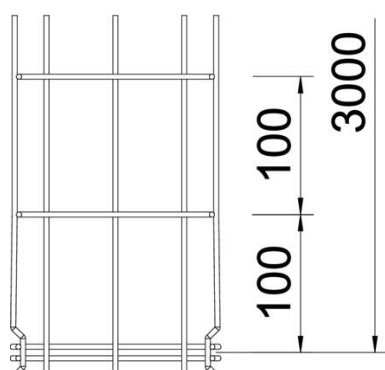


Artiklinumber: 6001074

Mõõtmed



Pikkus	3 000 mm
Laius	150 mm
Laius	5,91 in
Kõrgus	55 mm
Kõrgus	2,17 in
Mõõt B	150 mm
Mõõt H	58 mm

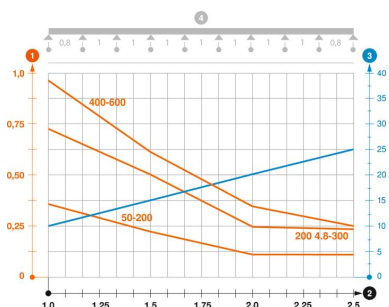


Tehnilised andmed

Ühenduse teostus	integreeritud jätkuelement
Paigaldussüsteemi kinnitusviis	Põhi Lagi Sein
Toimetagamine	jah
Integreeritud eraldusriiul	ilma
Kasulik ristlõige	63 cm ²
Kasulik ristlõige	6300 mm ²
Profili kuju	U-kuju
Roostevaba teras, peitsitud	jah
Kruvideta ühendus	jah
Koormuskatsetüüp standardi IEC 61537 kohaselt	II tüüp
kaablikandursüsteemi liitmiku tüüp	Klõpskinnitus

Koormused

sobivad tugede min kaugused	1 m
Sobivad tugede max kaugused	2,5 m
Tugedevaheline kaugus 1,0 m	0,35 kN/m
Tugedevaheline kaugus 1,5 m	0,2 kN/m
Tugedevaheline kaugus 2,0 m	0,1 kN/m
Tugedevaheline kaugus 2,5 m	0,1 kN/m



Korvrenni GRM 55 VA koormusdiagramm

- 1 Lubatav kaablirenni/-redeli koormus (kN/m) ilma inimkoormuseta
 - 2 Tugilaius m
 - 3 Tala läbipaine mm lubatava kN/m juures
 - 4 Koormuskeem katsetamisel
- Koormuskõver koos kaablirenni/kaabliredeli laiusega (mm)
 - Tala läbipaindekõver sõltuvalt tugede vahekaugusest