

Tehniline andmeleht

Ühendusklamber A2

Artiklinumber: 6016642



Korvrenni ühendusklamber, poldiga mudel.
Sisaldab polti FRS M 6 x20.
Jn. Korvrenni ühendusklambrate asukoht ja arv.

50-150mm = 2 tk
200-300mm = 3 tk
400-450mm = 4 tk
500-600mm = 5 tk



A2 Roostevaba teras 1.4301

2B hele, järeltöödeldud

Põhiandmed

Artiklinumber	6016642
Tüüp	GSV 34 A2
Nimetus 1	Ühendusklamber
Nimetus 2	korvrennile
Tooja	OBO
Materjal	Roostevaba teras 1.4301
Pinnakate	hele, järeltöödeldud
Pindala standard	
Väikseim täisühik	20
Koguse ühik	Tükk
Kaal	3,1 kg
Kaaluühik	kg/100 tk

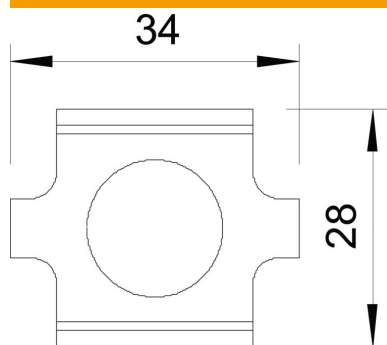
Tehniline andmeleht

Ühenduskamber A2

Artiklinumber: 6016642



Mõõtmed



Mõõtmed	34 x 27,5
Pikkus	34 mm
Laius	29 mm
Laius	1,14 in
Kõrgus	24 mm
Kõrgus	0,94 in

Tehnilised andmed

Mudel	Jätk
Toimetagamine	ei
Sobib korvrennile	jah
Sobib kaabliredelile	ei
Sobib kaablirennile	ei
Liigendühendus, horisontaalne	ei
Liigendühendus, vertikaalne	ei
Sobiv korvrennijuhtmele max	4,9 mm
Kohanduv korvrenniraadile min	3,9 mm
Roostevaba teras, peitsitud	jah
Ühendamisviis	Ühenduselement