

Tehniline andmeleht

Ühenduskamber A4

Artiklinumber: 6016648



Korvrenni ühenduskamber, poldiga mudel.
Sisaldab polti FRS M 6 x20.
Jn. Korvrenni ühenduskambrite asukoht ja arv.

50-150mm = 2 tk
200-300mm = 3 tk
400-450mm = 4 tk
500-600mm = 5 tk



A4 Roostevaba teras 1.4401

2B hele, järeltöödeldud

Põhiandmed

Artiklinumber	6016648
Tüüp	GSV 34 A4
Nimetus 1	Ühenduskamber
Nimetus 2	korvrennile
Tooja	OBO
Materjal	Roostevaba teras 1.4401
Pinnakate	hele, järeltöödeldud
Pindala standard	
Väikseim täisühik	20
Koguse ühik	Tükk
Kaal	3 kg
Kaaluühik	kg/100 tk

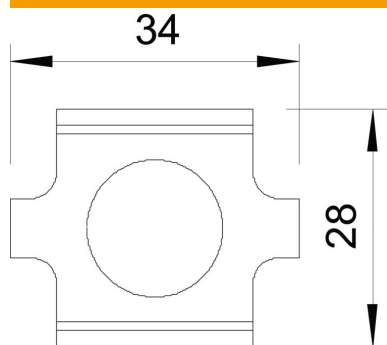
Tehniline andmeleht

Ühenduskamber A4

Artiklinumber: 6016648



Mõõtmed



Mõõtmed	28 x 34
Pikkus	34 mm
Laius	29 mm
Laius	1,14 in
Kõrgus	24 mm
Kõrgus	0,94 in

Tehnilised andmed

Mudel	Jätk
Toimetagamine	ei
Sobib korvrennile	jah
Sobib kaabliredelile	ei
Sobib kaablirennile	ei
Liigendühendus, horisontaalne	ei
Liigendühendus, vertikaalne	ei
Sobiv korvrennijuhtmele max	4,9 mm
Kohanduv korvrennitraadile min	3,9 mm
Roostevaba teras, peitsitud	jah
Ühendamisviis	Ühenduselement