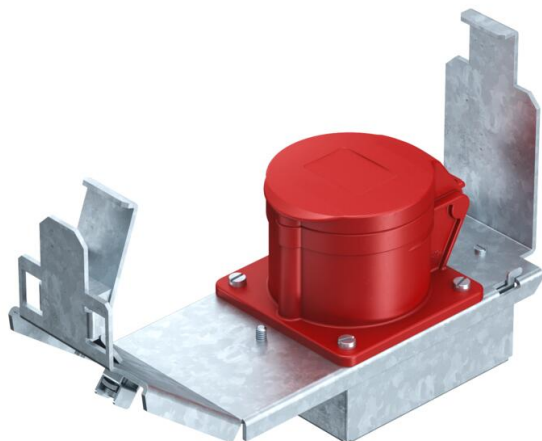


# Tehniline andmeleht

Seadmekandur CEE-paigaldamiseks, süsteemi pikkus  
208 mm, CEE-ga  
Artiklinumber: 7407667



16 A CEE-pistikühendusega nimisuurusega 3 seadmekandurid paigaldamiseks nimisuurustega R7, 9 ja R9 pörandakarpidesse ja kassetidesse. Kaitsekarbi ja tõmbetõkise seadmekandur. Nõutav vähim paigaldussügavus: 190 mm sirge pistiku kasutamisel ja 160 mm nurga all oleva pistiku kasutamisel.



**St** Teras

**FS** kuumtsingitud lintmeetodil

## Põhiandmed

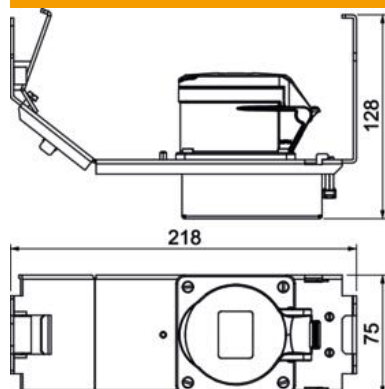
Artiklinumber	7407667
Nimetus 1	Seadmekandur
Nimetus 2	CEE16-ga
Tootja	OBO
Mõõde	218x75x128
Materjal	Teras
Pinnakate	kuumtsingitud lintmeetodil
Pindala standard	DIN EN 10346
Väikseim täisühik	1
Koguse ühik	Tükk
Kaal	75 kg
Kaaluühik	kg/100 tk

# Tehniline andmeleht

Seadmekandur CEE-paigaldamiseks, süsteemi pikkus  
208 mm, CEE-ga  
Artiklinumber: 7407667



## Mõõtmed



## Tehnilised andmed

Põhjaplekk	ei
Tihendi paigaldusvõimalus	ei
Sobib topeltpõrandasse paigaldamiseks	jah
Sobib põranda tasapinnas suletud põrandapaigalduskanalile	jah
Sobib pealt kaetavale põrandapaigalduskanalile	jah
Sobib õõnespõrandasse paigaldamiseks	jah
Sobib põrandasisesele paigalduskanalile	jah