

Tehniline andmeleht

Ühendusklamber A2

Artiklinumber: 6016574



Ühendusklamber korvrennile SGR.
Sisaldab polti FRS M 8x20 koos kombimutriga.
Jn. Korvrenni ühendusklambrite asukoht ja arv.

50-150mm = 2 tk
200-300mm = 3 tk
400-450mm = 4 tk
500-600mm = 5 tk



A2 Roostevaba teras 1.4301

2B hele, järeltöödeldud

Põhiandmed

Artiklinumber	6016574
Tüüp	GUV 6 A2
Nimetus 1	U-ühendusklamber
Nimetus 2	korvrennile
Tooja	OBO
Mõõde	24x28x30
Materjal	Roostevaba teras 1.4301
Pinnakate	hele, järeltöödeldud
Pindala standard	
Väikseim täisühik	20
Koguse ühik	Tükk
Kaal	4,154 kg
Kaaluühik	kg/100 tk

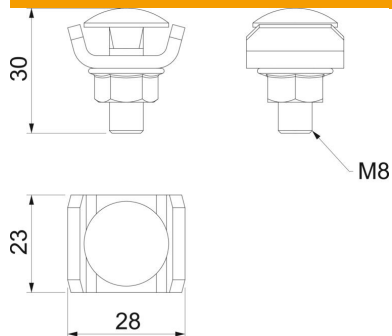
Tehniline andmeleht

Ühenduskamber A2

Artiklinumber: 6016574



Mõõtmed



Mõõtmed	24 x 28
Pikkus	24 mm
Laius	28 mm
Laius	1,1 in
Kõrgus	30 mm
Kõrgus	1,18 in

Tehnilised andmed

Toimetagamine	ei
Sobib korvrennile	jah
Sobib kaabliredelile	ei
Sobib kaablirennile	ei
Liigendühendus, horisontaalne	ei
Liigendühendus, vertikaalne	ei
Kohanduv korvrenniraadile min	6 mm
Roostevaba teras, peitsitud	jah
Ühendamisviis	Ühenduselement