



Ühendusklamber korvrennile SGR.  
Sisaldab polti FRS M 8x25 ja kombimutrit.  
Jn. Korvrenni ühendusklambrite asukoht ja arv.

50-150mm = 2 tk  
200-300mm = 3 tk  
400-450mm = 4 tk  
500-600mm = 5 tk



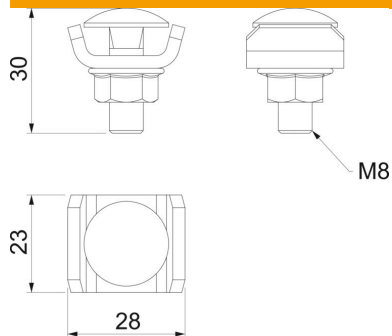
St Teras

FT Kuumtsingitud kastmismeetodil

### Põhiandmed

Artiklinumber	6016573
Tüüp	GUV 6 FT
Nimetus 1	U-ühendusklamber
Nimetus 2	korvrennile
Tooja	OBO
Mõõde	24x28x30
Materjal	Teras
Pinnakate	Kuumtsingitud kastmismeetodil
Pindala standard	DIN EN ISO 1461
Väikseim täisühik	20
Koguse ühik	Tükk
Kaal	4,226 kg
Kaaluühik	kg/100 tk

### Mõõtmed



Mõõtmed	24 x 28
Pikkus	24 mm
Laius	28 mm
Laius	1,1 in
Kõrgus	30 mm
Kõrgus	1,18 in

### Tehnilised andmed

Toimetagamine	ei
Sobib korvrennile	jah
Sobib kaabliredelile	ei
Sobib kaablirennile	ei
Liigendühendus, horisontaalne	ei
Liigendühendus, vertikaalne	ei
Kohanduv korvrenniraadile min	6 mm
Roostevaba teras, peitsitud	jah
Ühendamisviis	Ühenduselement