



Ühendusklamber korvrennile SGR.
Sisaldab polti FRS M 8x25 ja kombimutrit.
Jn. Korvrenni ühendusklambrite asukoht ja arv.

50-150mm = 2 tk
200-300mm = 3 tk
400-450mm = 4 tk
500-600mm = 5 tk

CE

St Teras

G galvaaniliselt tsingitud

Põhiandmed

Artiklinumber	6016572
Tüüp	GUV 6 G
Nimetus 1	U-ühendusklamber
Nimetus 2	korvrennile
Tooja	OBO
Mõõde	24x28x30
Materjal	Teras
Pinnakate	galvaaniliselt tsingitud
Pindala standard	EN ISO 19598 / EN ISO 4042
Väikseim täisühik	20
Koguse ühik	Tükk
Kaal	3,945 kg
Kaaluühik	kg/100 tk

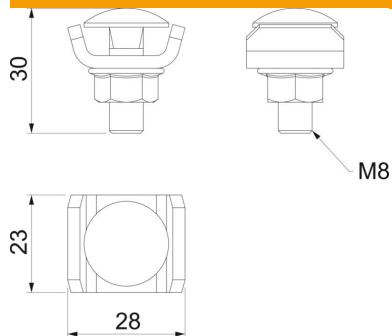
Tehniline andmeleht

Ühenduskamber G

Artiklinumber: 6016572



Mõõtmed



Mõõtmed	24 x 28
Pikkus	24 mm
Laius	28 mm
Laius	1,1 in
Kõrgus	30 mm
Kõrgus	1,18 in

Tehnilised andmed

Toimetagamine	ei
Sobib korvrennile	jah
Sobib kaabliredelile	ei
Sobib kaablirennile	ei
Liigendühendus, horisontaalne	ei
Liigendühendus, vertikaalne	ei
Kohanduv korvrenniraadile min	6 mm
Roostevaba teras, peitsitud	jah
Ühendamisviis	Ühenduselement