

Tehniline andmeleht

HW õõnesseina-elektronikatoos 74, tuulekindel, elastomeerkotiga

Artiklinumber: 2003828



Membraansisseviikude ja täiendava juhtmeruumiga õõnesseina-elektronikatoos, kasutamiseks õõnesseintes paigaldussügavusega vähemalt 75 mm ja plaadipaksusega 5–35 mm.

- 2 × 3 kruvipüstakut
- seadmekruvid, kinnituskõrvad
- 2 sisendit NYM-kaablitele 3 × 1,5 mm²
- 2 sisendit NYM-kaablitele 3 × 2,5 mm² või 5 × 1,5 mm²
- 2 sisendit NYM-kaablitele 5 × 2,5 mm²
- 2 kombi-torusisendit täiendava juhtmeruumi põhjaosas

Testitud vastavalt standarditele DIN EN 60670-1, DIN EN 60670-22 ja DIN 49073-1.



PP/TPE polüpropüleen / termoplast-elastomeer

Põhiandmed

Artiklinumber	2003828
Nimetus 1	HW elektronikatoos
Nimetus 2	tuulekindel
Saadaval alates	01.02.2022
Tooja	OBO
Värv	oranž/hall
Materjal	polüpropüleen / termoplast-elastomeer
Väikseim täisühik	10
Koguse ühik	Tükk
Kaal	5,07 kg
Kaaluühik	kg/100 tk
CO jalajälg (GWP) hällist väravani	0,294 kg COe / 1 Tükk

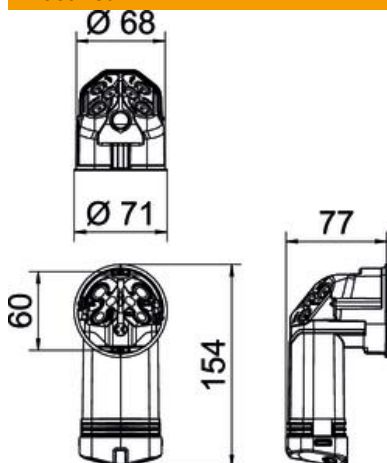
Tehniline andmeleht

HW õõnesseina-elektronikatoos 74, tuulekindel, elasto-
meerkotiga

Artiklinumber: 2003828



Mõõtmed



Pikkus	154 mm
Laius	71 mm
Kõrgus	77 mm

Tehnilised andmed

sisendite arv	8
Sisude arv	1
Korpuseläbiviigu liik	Sisseviigumebraan
Mudel	Üksik
Konstruksioonitüüp	Elektronikatoos
seadmete kinnitus	Kruvid
Kaanekinnitus	Kruvid
kaanekruvide vahekaugus	61 mm
Läbiviigud	8
Leegile vastupidav	koosklas VDE 0471/IEC 60695-2-11-ga, testimistemperatuur 850 °C
Vorm	muu
freesiava läbimõõt	68 mm
Toru läbimõõdule	20/25 mm
Sobib plaadi max paksusega	35 mm
Sobib plaadi min paksusega	5 mm
halogeenita	jah
Kombisisendid Ø 20/25 mm	2
Juhtmesisseviigud 3 × 1,5 mm ²	2
Juhtmesisseviigud 3 × 2,5 mm ² / 5 × 1,5 mm ²	2
Juhtmesisseviigud 5 × 2,5 mm ² / 7 × 1,5 mm ²	2
Kruvidega	jah
Max nimiläbilõige	2,5 mm ²
Min nimiläbilõige	1,5 mm ²
Lõögikindel	jah
kaitseklass	IP30
Otsak	Ühendusmuhv
Tuulekindel	jah
Nimipinge	400 V