

Tehniline andmeleht

HW õõnesseina seadmetoos 47, kahene

Artiklinumber: 2003822



Kahene õõnesseina-seadmetoos kasutamiseks õõnesseintes paigaldussügavusega vähemalt 47 mm ja plaadipakusega 5–40 mm.

- 6 kruvipüstakut
 - seadmekruvid, kinnituskõrvad
 - 4 kombi-torusisendit Ø 20 ja 25 mm
 - 4 sisendit NYM-kaablitele 3 × 1,5 mm²
 - 2 sisendit NYM-kaablitele 3 × 2,5 mm² või 5 × 1,5 mm²
 - 2 sisendit NYM-kaablitele 5 × 2,5 mm² või 7 × 1,5 mm²
 - tulekindel ühendamine teiste seadmetoosidega ühendusmuhvi ZH 11-V abil
- Testitud vastavalt standarditele DIN EN 60670-1, DIN EN 60670-22 ja DIN 49073-1.



PP Polüpropüleen

Põhiandmed

Artiklinumber	2003822
Tüüp	HG 47-DV
Nimetus 1	HW õõnesseina seadmetoos
Nimetus 2	topeltkombinatsioon
Saadaval alates	01.10.2021
Tootja	OBO
Mõõde	142x71
Värv	oranž
Materjal	Polüpropüleen
Väikseim täisühik	10
Koguse ühik	Tükk
Kaal	4,23 kg
Kaaluühik	kg/100 tk

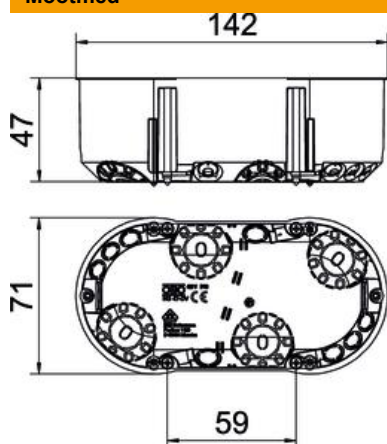
Tehniline andmeleht

HW õõnesseina seadmetoos 47, kahene

Artiklinumber: 2003822



Mõõtmed



Pikkus	142 mm
Laius	71 mm
Kõrgus	47 mm

Tehnilised andmed

sisendite arv	12
Sisude arv	2
Sisseviigu tüüp_	NYM-kaablid, andmsideekaablid ja torud
Korpuseläbiviigu liik	Väljamurdeava
Mudel	Topelt-
Konstruksioonitüüp	Seadmekarp
seadmete kinnitus	Kruvid
Kaas	ilma
Kaanekest	Kruvid
Leegile vastupidav	koosõlas VDE 0471/IEC 60695-2-11-ga, testimistemperatuur 850 °C
Vorm	ovaalne
freesiava läbimõõt	68 mm
Toru läbimõõdu	20/25 mm
Sobib plaadi max paksusega	40 mm
Sobib plaadi min paksusega	5 mm
halogeenita	jah
Kruvidega	jah
Max nimiläbilõige	2,5 mm ²
Min nimiläbilõige	1,5 mm ²
Lõõgikindel	jah
kaitseklass	IP30
Otsak	Ühendusmuhv
Tuulekindel	ei
Nimipinge	400 V