

Tehniline andmeleht

HW õõnesseina seadmetoos 61, CEE/PERILEX

Artiklinumber: 2003818



CEE/PERILEX-i õõnesseina seadmetoos kasutamiseks õõnesseintes paigaldussügavusega vähemalt 61 mm ja plaadipaksusega 5–40 mm.

- 2 kruvipüstakut
 - seadmekruvid, kinnituskõrvad
 - 3 kombi-torusisendit Ø 20 ja 25 mm
 - 3 sisendit NYM-kaablitele 3 × 2,5 mm² või 5 × 1,5 mm²
 - 2 sisendit NYM-kaablitele 5 × 2,5 mm² või 7 × 1,5 mm²
 - 1 sisend NYM-kaablitele 3 × 1,5 mm²
- Testitud vastavalt standarditele DIN EN 60670-1, DIN EN 60670-22 ja DIN 49073-1.



PP Polüpropüleen

Põhiandmed

| | |
|-------------------|--------------------------|
| Artiklinumber | 2003818 |
| Tüüp | HG 61-AD |
| Nimetus 1 | HW õõnesseina seadmetoos |
| Nimetus 2 | CEE/PERILEX jaoks |
| Saadaval alates | 01.10.2021 |
| Tootja | OBO |
| Mõõde | Ø74mm, H61mm |
| Värv | oranž |
| Materjal | Polüpropüleen |
| Väikseim täisühik | 10 |
| Koguse ühik | Tükk |
| Kaal | 2,13 kg |
| Kaaluühik | kg/100 tk |

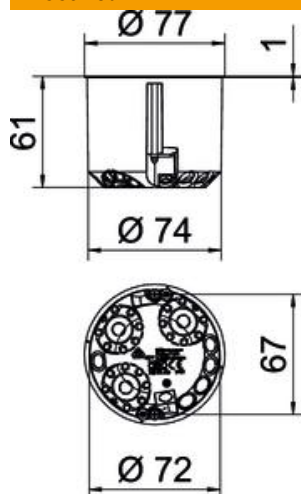
Tehniline andmeleht

HW õõnesseina seadmetoos 61, CEE/PERILEX



Artiklinumber: 2003818

Mõõtmed



Kõrgus 61 mm

Tehnilised andmed

| | |
|---|--|
| sisendite arv | 9 |
| Sisude arv | 1 |
| Sisseviigu tüüp_ | NYM-kaablid ja torud |
| Korpuseläbiviigu liik | Väljamurdeava |
| Mudel | Üksik |
| Konstruksioonitüüp | Seadme-ühendustoos |
| seadmete kinnitus | Kruvid |
| Kaas | ilma |
| Kaane kinnitus | Kruvid |
| Leegile vastupidav | kooskõlas VDE 0471/IEC 60695-2-11-ga, testimistemperatuur 850 °C |
| Vorm | ümar |
| freesiava läbimõõt | 74 mm |
| Toru läbimõõdule | 20/25 mm |
| Sobib plaadi max paksusega | 40 mm |
| Sobib plaadi min paksusega | 5 mm |
| halogeenita | jah |
| Kombisisendid Ø 20/25 mm | 3 |
| Juhtmesisviigud 3 × 1,5 mm ² | 1 |
| Juhtmesisviigud 3 × 2,5 mm ² / 5 × 1,5 mm ² | 3 |
| Juhtmesisviigud 5 × 2,5 mm ² / 7 × 1,5 mm ² | 2 |
| Kruvidega | jah |
| Max nimiläbilõige | 2,5 mm ² |
| Min nimiläbilõige | 1,5 mm ² |
| Lõõgikindel | jah |
| kaitseklass | IP30 |
| Otsak | ilma |
| Tuulekindel | ei |
| Nimipinge | 400 V |