

# Tehniline andmeleht

HW õõnesseina seadmetoos 61, CEE/PERILEX,  
tihendusrõngaga  
Artiklinumber: 2003819



CEE/PERILEX! õõnesseina seadmetoos koos tihendusrõngaga, kasutamiseks õõnesseintes paigaldussügavusega vähemalt 61 mm ja plaadipaksusega 5–40 mm.

- 2 kruvipüstakut
- seadmekruvid, kinnituskõrvad
- 3 kombi-torusisendit Ø 20 ja 25 mm
- 3 sisendit NYM-kaablitele 3 × 2,5 mm<sup>2</sup> või 5 × 1,5 mm<sup>2</sup>
- 2 sisendit NYM-kaablitele 5 × 2,5 mm<sup>2</sup> või 7 × 1,5 mm<sup>2</sup>
- 1 sisend NYM-kaablitele 3 × 1,5 mm<sup>2</sup>

Testitud vastavalt standarditele DIN EN 60670-1, DIN EN 60670-22 ja DIN 49073-1.



**PP** Polüpropüleen

## Põhiandmed

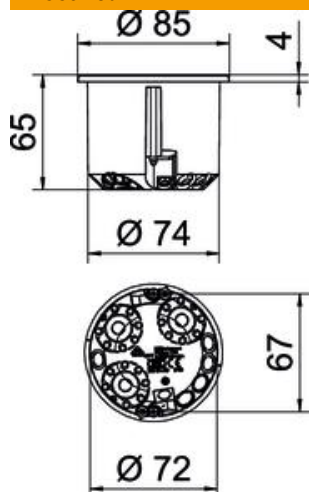
Artiklinumber	2003819
Tüüp	HG 61-AD-IP
Nimetus 1	HW õõnesseina seadmetoos
Nimetus 2	CEE/PERILEX tihendusrõngaga
Saadaval alates	01.10.2021
Tootja	OBO
Mõõde	Ø74mm, H61mm
Värv	oranž
Materjal	Polüpropüleen
Väikseim täisühik	10
Koguse ühik	Tükk
Kaal	3,29 kg
Kaaluühik	kg/100 tk

# Tehniline andmeleht

HW õõnesseina seadmetoos 61, CEE/PERILEX,  
tihendusrõngaga  
Artiklinumber: 2003819



## Mõõtmed



Kõrgus 61 mm

## Tehnilised andmed

sisendite arv	9
Sisude arv	1
Sisseviigu tüüp_	NYM-kaablid ja torud
Korpuseläbiviigu liik	Väljamurdeava
Mudel	Üksik
Konstruksioonitüüp	Seadme-ühendustoos
seadmete kinnitus	Kruvid
Kaas	ilma
Kaane kinnitus	Kruvid
kaanekruvide vahekaugus	67 mm
Leegile vastupidav	kooskõlas VDE 0471/IEC 60695-2-11-ga, testimistemperatuur 850 °C
Vorm	ümar
freesiava läbimõõt	74 mm
Toru läbimõõdule	20/25 mm
Sobib plaadi max paksusega	40 mm
Sobib plaadi min paksusega	5 mm
halogeenita	jah
Kombisisendid Ø 20/25 mm	3
Juhtmesisseviigud 3 × 1,5 mm <sup>2</sup>	1
Juhtmesisseviigud 3 × 2,5 mm <sup>2</sup> / 5 × 1,5 mm <sup>2</sup>	3
Juhtmesisseviigud 5 × 2,5 mm <sup>2</sup> / 7 × 1,5 mm <sup>2</sup>	2
Kruvidega	jah
Max nimiläbilõige	2,5 mm <sup>2</sup>
Min nimiläbilõige	1,5 mm <sup>2</sup>
Lõõgikindel	jah
kaitseklass	IP34
Otsak	ilma
Tuulekindel	ei
Nimipinge	400 V