

Reguleerimisüksuse komplekt IBK-süsteemikoostedetailidele.
Karpide, ühenduste ja tugede reguleerimiseks.



CE

St Teras

FS kuumtsingitud lintmeetodil

Põhiandmed

| | |
|-------------------|--------------------------------|
| Artiklinumber | 7399920 |
| Tüüp | IBNEV 110 |
| Nimetus 1 | Kõrguse reguleertugi |
| Nimetus 2 | betoonisisesele kanalisüst.-le |
| Tooja | OBO |
| Materjal | Teras |
| Pinnakate | kuumtsingitud lintmeetodil |
| Pindala standard | DIN EN 10346 |
| Väikseim täisühik | 10 |
| Koguse ühik | Tükk |
| Kaal | 15 kg |
| Kaaluühik | kg/100 tk |

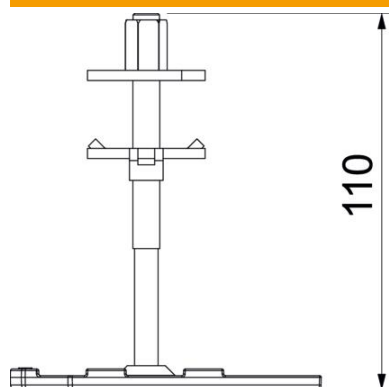
Tehniline andmeleht

Reguleertugi

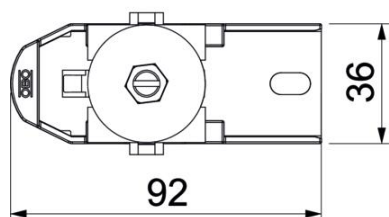
Artiklinumber: 7399920



Mõõtmed



| | |
|--------|---------|
| Pikkus | 92,5 mm |
| Laius | 36 mm |
| Kõrgus | 110 mm |
| Mõõt h | 110 mm |



Tehnilised andmed

| | |
|--------------------|--------|
| Tarvikute tüüp | muu |
| Max joendusvahemik | 105 mm |
| Min joendusvahemik | 35 mm |