

Reguleerimisüksuse komplekt IBK-süsteemikoostedetailidele.
Karpide, ühenduste ja tugede reguleerimiseks.



CE

St Teras

FS kuumtsingitud lintmeetodil

Põhiandmed

Artiklinumber	7399923
Tüüp	IBNEV 150
Nimetus 1	Kõrguse reguleertugi
Nimetus 2	betoonisisesele kanalisüst.-le
Tooja	OBO
Materjal	Teras
Pinnakate	kuumtsingitud lintmeetodil
Pindala standard	DIN EN 10346
Väikseim täisühik	10
Koguse ühik	Tükk
Kaal	16,5 kg
Kaaluühik	kg/100 tk

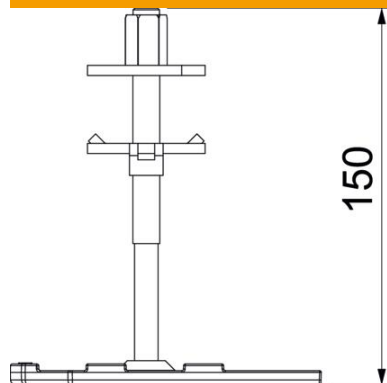
Tehniline andmeleht

Reguleertugi

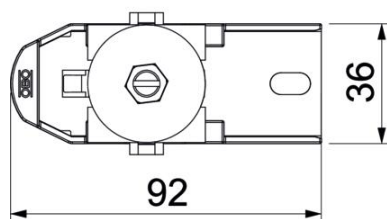
Artiklinumber: 7399923



Mõõtmed



Pikkus	92,5 mm
Laius	36 mm
Kõrgus	150 mm
Mõõt h	150 mm



Tehnilised andmed

Tarvikute tüüp	muu
Max joendusvahemik	145 mm
Min joendusvahemik	75 mm